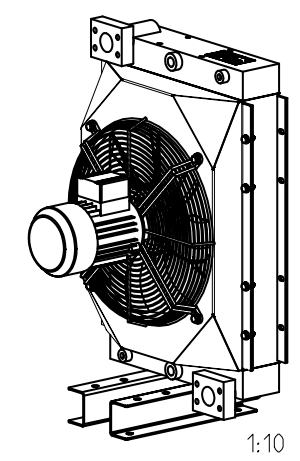


Max. zul. Druck: 26 bar
Max. permissible pressure

Zulässige Medientemperaturen:
Permissible fluid temperatures:
-20 °C bis +110 °C

Zulässige Umgebungstemperaturen:
Permissible ambient temperatures:
-20 °C bis +40 °C

Motor:
230/400V; 50Hz;
0,37kW; 4-polig



Oberflächengüte nach DIN EN ISO 1302 Reihe 2 Surface quality acc. to DIN EN ISO 1302 line 2			Schutzvermerk ISO 16016 beachten Note protection mark acc. to ISO 16016		
Allgemeintoleranzen nach General tolerances acc. to			Massstab Scale	1:5	Format Size
				A3	
Oil / Air Cooler OAC500-03-4-A-0-0 Dimension Sheet			Öl / Luftkühler OAC500-03-4-A-0-0 Massblatt		
Datum Date	gezeichnet drawn	Werkstoff Material	Kz	Lfd.-Nr. Current number	Index Rev.
	22.02.16	Norm Standard	M	492725	3
Name	SHO	Gewicht Weight			
		37.662 kg			

