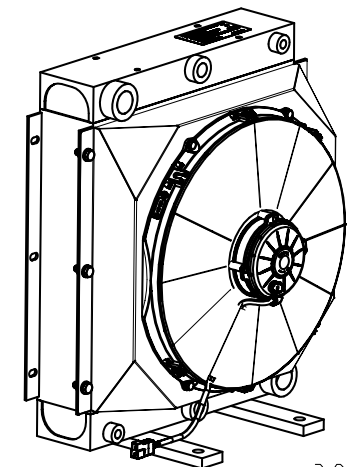


Max. zul. Druck: 26 bar
Max. permissible pressure

Zulässige Medientemperatur:
Permissible fluid temperature:
-20 °C bis +110 °C

Zulässige Umgebungstemperaturen:
Permissible ambient temperature:
-20 °C bis +60 °C

Lüfterantrieb / fan drive:
12V; 0,22kW; 18,4A;
3080 1/min




3:20

Oberflächengüte nach DIN EN ISO 1302 Reihe 2 Surface quality acc. to DIN EN ISO 1302 Line 2		Schutzvermerk ISO 16016 beachten Note protection mark acc. to ISO 16016	
Allgemeintoleranzen nach General tolerances acc. to		Massstab Scale	Format Size
		3:10	A3

Oil / Air Cooler
OAC400-01-0-0
Dimension Sheet

Öl / Luftkühler
OAC400-01-0-0
Massblatt

	gezeichnet drawn	Werkstoff Material	Kz	Lfd.-Nr. Current number	Index Rev.	
Datum Date	22.02.16	Norm Standard	M	492716	2	
Name	SHO	Gewicht Weight				