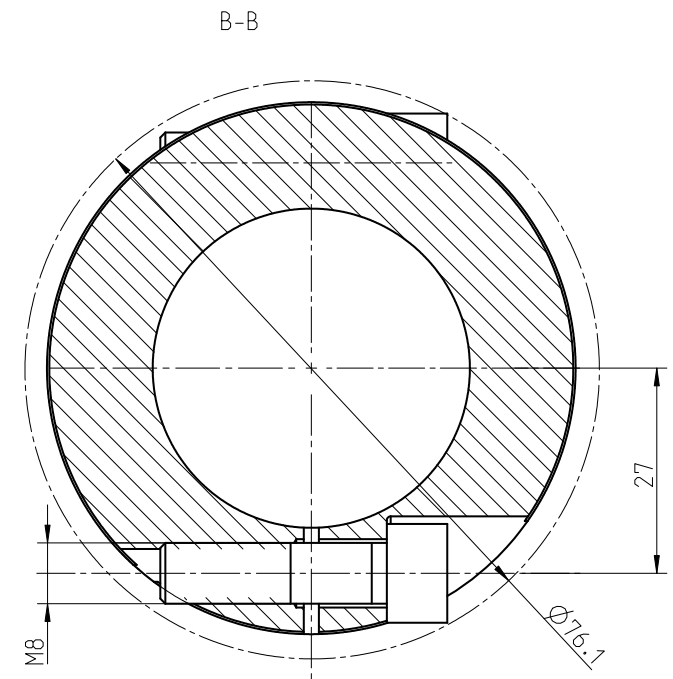
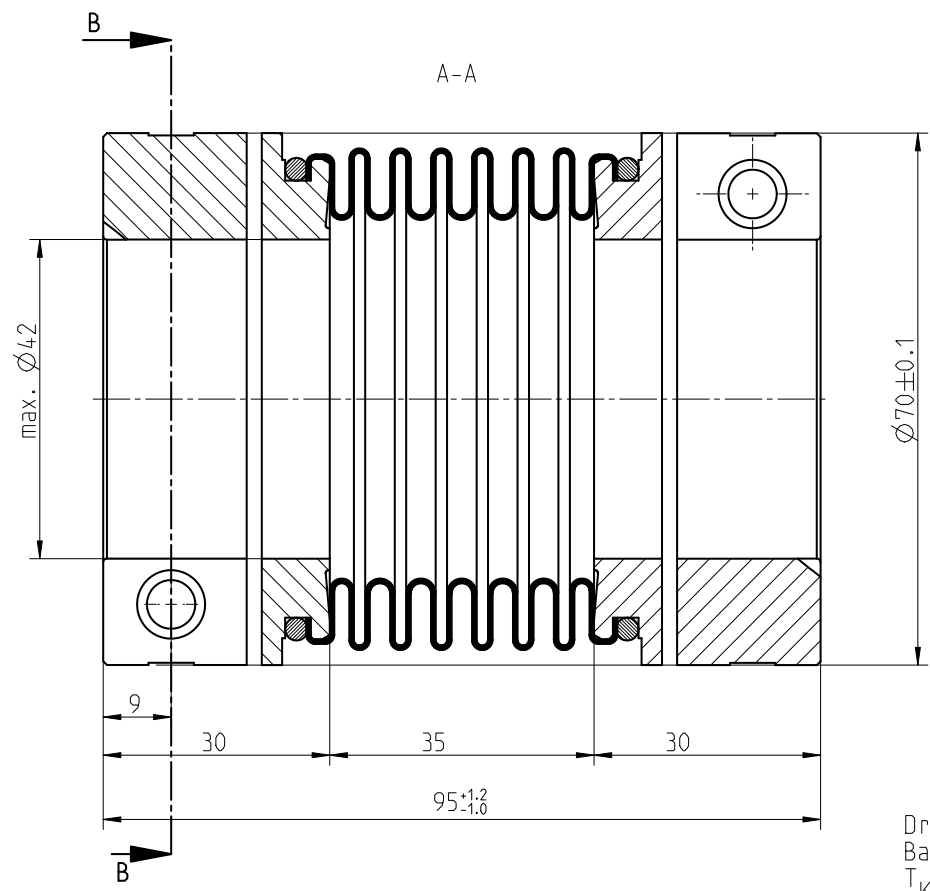


1 2 3 4 5 6 7 8

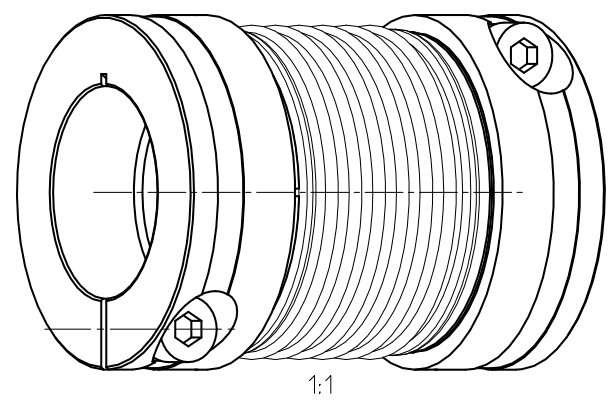
A
B
C
D
E
F


A
B
C
D
E
F



Drehmoment / Torque $T_{KN} = 95 \text{ Nm}$ Schraubenanzugsmoment / screw tightening torque $T_A = 25 \text{ Nm}$

Massenträgheitsmoment (J_{ges}) der Kupplung (mit max. Bohrung) 425 kgmm^2
 mass moment of inertia (J_{ges}) of the kupplung (with max. bore) 425 kgmm^2



Oberflächengüte nach DIN ISO 1302 Reihe 2 Surface quality acc. to DIN ISO 1302 Line 2		Schutzvermerk ISO 16016 beachten Note protection mark acc. to ISO 16016					
Allgemeintoleranzen nach DIN ISO 2768 - mH General tolerances acc. to DIN ISO 2768-		Masstab / Scale	3:2	Format DIN / Size	A3		
TOOLFLEX 42 Bauart M		 KTR-Kupplungstechnik GmbH D-48407 Rheine					
		gezeichnet / drawn	Werkstoff / Material	Teilnummer / Part number	Kz	Lfd.-Nr. / Current number	Index / Change
Datum	21.05.14	DIN			M	475452	1
Name	SHG	Gewicht / weight	0.519				

1 2 3 4 5 6 7 8