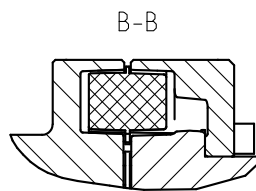
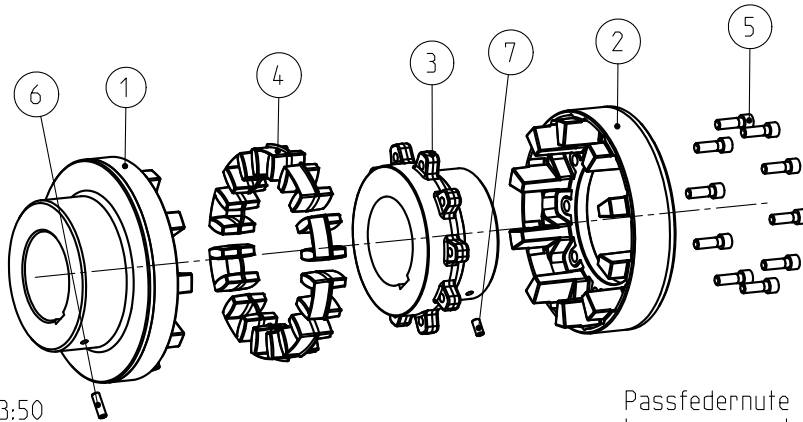



Drehmoment / Torque
 DZ-Elastomer / DZ elastomer
 T-PUR 84 Shore A
 $T_{KN} = 67000 \text{ Nm}$
 $T_{Kmax} = 134000 \text{ Nm}$



POLY-NORM	Gewicht weight [kg]	Massenträgheitsmoment mass moment of inertia [kgm ²]
Kupplungshälfte Teil 1+6 coupling half part 1+6	353.735	19.951802
Kupplungshälfte Teil 2+3+5+7 coupling half part 2+3+5+7	366.198	22.795789
DZ-Elastomerpaket Teil 4 DZ elastomer element part 4	8.651	0.725477
Komplette Kupplung complete coupling	728.584	43.473068



Schraubenanzugsmoment Teil 5 / screw tightening torque part 5
 DIN EN ISO 4762 - M30x90 - 10.9, $T_A = 2000 \text{ Nm}$

Oberflächengüte nach DIN ISO 1302 Reihe 2 Surface quality acc. to DIN ISO 1302 line 2		Schutzvermerk ISO 16016 beachten Note protection mark acc. to ISO 16016			
Allgemeintoleranzen nach DIN ISO 2768 - mH General tolerances acc. to DIN ISO 2768-		Masstab Scale	1:8	Format DIN Size	A3
POLY-NORM 280 Bauart ADR			 KTR-Kupplungstechnik GmbH D-48407 Rheine		
gezeichnet drawn	Werkstoff Material	Teilnummer Part number	Kz	Lfd.-Nr. Current number	Index Change
Datum 02.05.08	DIN		M	474705	0
Name KO	Gewicht Weight	728.584			

Passfedernute nach DIN 6885 Bl.1-JS9
 keyway acc. to DIN 6885 sheet 1-JS9