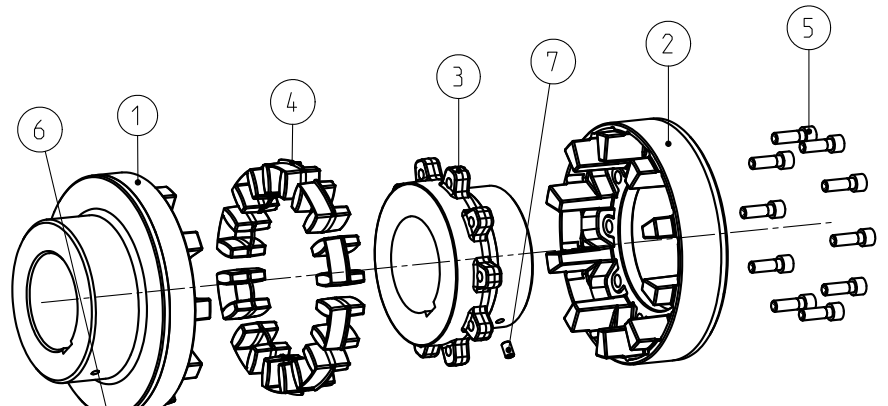


Drehmoment / Torque
 DZ-Elastomer / DZ elastomer
 T-PUR 84 Shore A
 $T_{KN} = 55000 \text{ Nm}$
 $T_{Kmax} = 110000 \text{ Nm}$

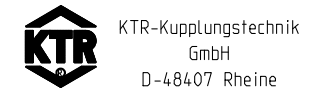


Schraubenanzugsmoment Teil 5 / screw tightening torque part 5
 DIN EN ISO 4762 - M30x90 - 10.9, $T_A = 2000 \text{ Nm}$

POLY-NORM	Gewicht weight (kg)	Massenträgheitsmoment mass moment of inertia (kgm ²)
Kupplungshälfte Teil 1+6 coupling half part 1+6	284.183	13.867076
Kupplungshälfte Teil 2+3+5+7 coupling half part 2+3+5+7	301.892	16.326109
DZ-Elastomerpaket Teil 4 DZ elastomer element part 4	7.002	0.508270
Komplette Kupplung complete coupling	593.077	30.701455

Oberflächengüte nach DIN ISO 1302 Reihe 2 Surface quality acc. to DIN ISO 1302 line 2		Schutzvermerk ISO 16016 beachten Note protection mark acc. to ISO 16016	
Allgemeintoleranzen nach DIN ISO 2768 - mH General tolerances acc. to DIN ISO 2768-		Masstab Scale	1:8
		Format DIN Size	A3

POLY-NORM 260
 Bauart ADR



gezeichnet drawn	Werkstoff Material	Teilnummer Part number	Kz	Lfd.-Nr. Current number	Index Change
Datum 28.04.08	DIN				
Name KO	Gewicht Weight	593.077	M	474481	0

Passfedernute nach DIN 6885 Bl.1-JS9
 keyway acc. to DIN 6885 sheet 1-JS9

7:100