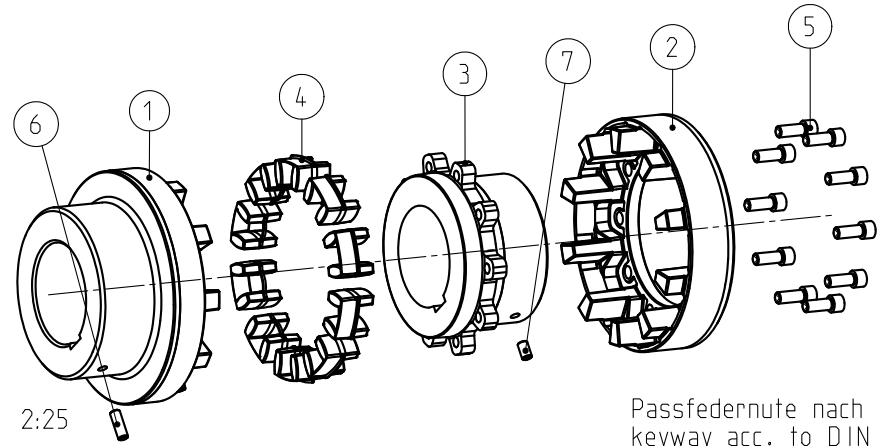
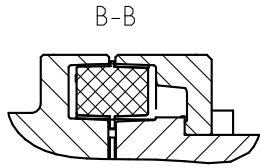



Drehmoment / Torque
 DZ-Elastomer / DZ elastomer
 T-PUR 84 Shore A
 $T_{KN} = 43000 \text{ Nm}$
 $T_{Kmax} = 86000 \text{ Nm}$

POLY-NORM	Gewicht weight (kg)	Massenträgheitsmoment mass moment of inertia (kgm ²)
Kupplungshälfte Teil 1+6 coupling half part 1+6	192.602	6.9517668
Kupplungshälfte Teil 2+3+5+7 coupling half part 2+3+5+7	192.906	7.3381795
DZ-Elastomerpaket Teil 4 DZ elastomer element part 4	3.854	0.2054321
Komplette Kupplung complete coupling	389.362	14.4953784



Schraubenanzugsmoment Teil 5 / screw tightening torque 150art 5
 DIN EN ISO 4762 - M27x70 - 12.9, $T_A = 1500 \text{ Nm}$

Oberflächengüte nach DIN ISO 1302 Reihe 2 Surface quality acc. to DIN ISO 1302 line 2		Schutzvermerk ISO 16016 beachten Note protection mark acc. to ISO 16016	
Allgemeintoleranzen nach DIN ISO 2768 - mH General tolerances acc. to DIN ISO 2768-		Masstab Scale	3:20
		Format DIN Size	A3
POLY-NORM 240 Ø240 Ø240 Bauart ADR		 KTR-Kupplungstechnik GmbH D-48407 Rheine	
gezeichnet drawn	Werkstoff Material	Teilnummer Part number	Kz
Datum 23.07.13	DIN		Lfd.-Nr. Current number
Name KO	Gewicht Weight		Index Change
	389.362	M	474299
			1

Passfedernute nach DIN 6885 Bl.1-JS9
 keyway acc. to DIN 6885 sheet 1-JS9