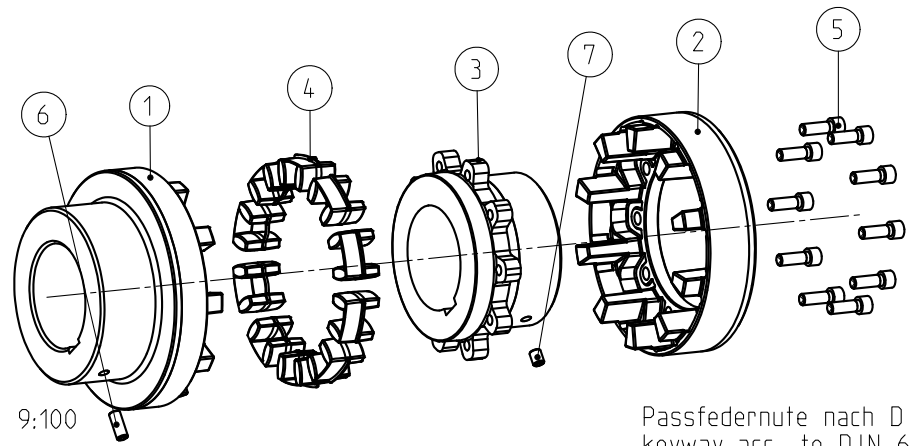
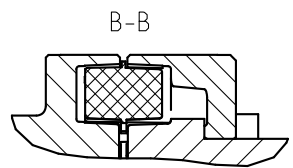



Drehmoment / Torque
 DZ-Elastomer / DZ elastomer
 T-PUR 84 Shore A
 $T_{KN} = 30000 \text{ Nm}$
 $T_{Kmax} = 60000 \text{ Nm}$

POLY-NORM	Gewicht [kg]	Massenträgheitsmoment [kgm ²]
Kuplungshälfte Teil 1+6 coupling half part 1+6	146.633	4.4078240
Kuplungshälfte Teil 2+3+5+7 coupling half part 2+3+5+7	151.022	4.8267941
DZ-Elastomerpaket Teil 4 DZ elastomer element part 4	2.918	0.1287431
Komplette Kupplung complete coupling	300.574	9.3633612



Schraubenanzugsmoment Teil 5 / screw tightening torque part 5
 DIN EN ISO 4762 - M24x70 - 12.9, $T_A = 1000 \text{ Nm}$

Oberflächengüte nach DIN ISO 1302 Reihe 2 Surface quality acc. to DIN ISO 1302 line 2		Schutzvermerk ISO 16016 beachten Note protection mark acc. to ISO 16016			
Allgemeintoleranzen nach DIN ISO 2768 - mH General tolerances acc. to DIN ISO 2768-		Masstab Scale	7:40	Format DIN Size	A3
POLY-NORM 220 Ø220 Ø220 Bauart ADR			 KTR-Kupplungstechnik GmbH D-48407 Rheine		
gezeichnet drawn	Werkstoff Material	Teilnummer Part number	Kz	Lfd.-Nr. Current number	Index Change
Datum 22.07.13	DIN		M	474143	1
Name KO	Gewicht Weight	300.574			

Passfedernute nach DIN 6885 Bl.1-JS9
 keyway acc. to DIN 6885 sheet 1-JS9