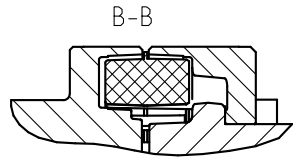
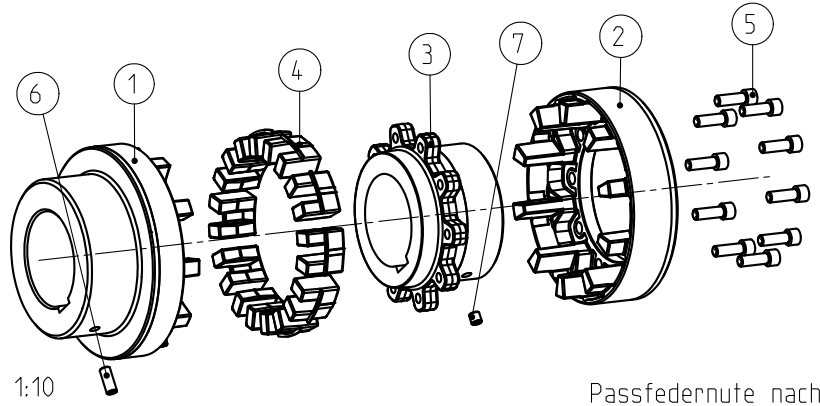



Drehmoment / Torque  
 DZ-Elastomer / DZ elastomer  
 NBR 78 Shore A  
 $T_{KN} = 13400 \text{ Nm}$   
 $T_{Kmax} = 26800 \text{ Nm}$



POLY-NORM	Gewicht weight [kg]	Massenträgheitsmoment mass moment of inertia [kgm <sup>2</sup> ]
Kupplungshälfte Teil 1 coupling half part 1	76.418	1.497444
Kupplungshälfte Teil 2+3+5 coupling half part 2+3+5	74.376	1.565729
DZ-Elastomerpaket Teil 4 DZ elastomer element part 4	2.337	0.065875
Komplette Kupplung complete coupling	153.131	3.129048



Schraubenanzugsmoment Teil 5 / screw tightening torque part 5  
 DIN EN ISO 4762 - M20x60 - 12.9,  $T_A = 410 \text{ Nm}$

Oberflächengüte nach DIN ISO 1302 Reihe 2 Surface quality acc. to DIN ISO 1302 line 2		Schutzvermerk ISO 16016 beachten Note protection mark acc. to ISO 16016			
Allgemeintoleranzen nach DIN ISO 2768 - mH General tolerances acc. to DIN ISO 2768-		Masstab Scale	1:5	Format DIN Size	A3
POLY-NORM 180 Ø180 Ø175 Bauart ADR			 KTR-Kupplungstechnik GmbH D-48407 Rheine		
gezeichnet drawn	Werkstoff Material	Teilnummer Part number	Kz	Lfd.-Nr. Current number	Index Change
Datum 25.02.10	DIN		M	470257	2
Name KO	Gewicht Weight	153.131			

Passfedernute nach DIN 6885 Bl.1-JS9  
 keyway acc. to DIN 6885 sheet 1-JS9