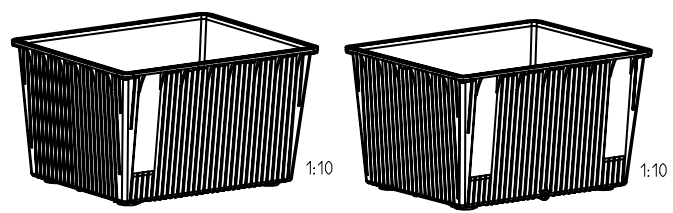
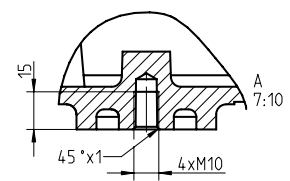
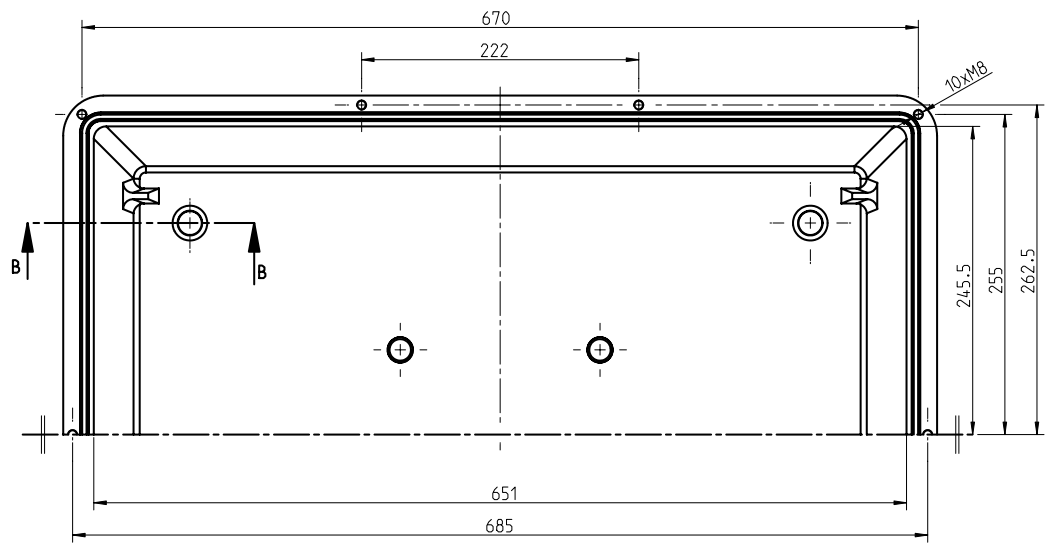


Behälter inkl. Ablasschraube G1/2".  
Tank including drain plug G1/2".



Oberflächengüte nach DIN EN ISO 1302 Reihe 2 Surface quality acc. to DIN EN ISO 1302 Line 2		Schutzvermerk ISO 16016 beachten Note protection mark acc. to ISO 16016			
Allgemeintoleranzen nach General tolerances acc. to		Massstab Scale	7:20	Format Size	A2
<b>BAK Oil Tank 100</b> Customer Drawing			<b>Ölbehälter BAK 100</b> Massblatt		
gezeichnet drawn	Werkstoff Material	GK-ALSi12(Cu)	Kz	Lfd.-Nr. Current number	Index Rev.
Datum Date	Norm Standard	DIN 1725	M	465703	2
Name	RD	Gewicht Weight	18.940 kg		

