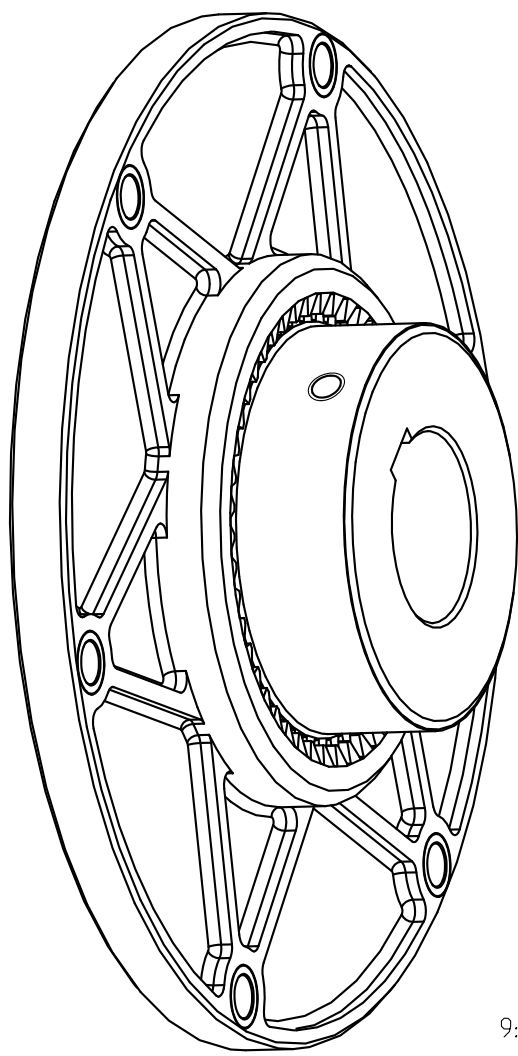



A-A

Passfedernut nach DIN 6885.



9:10

Oberflächengüte nach DIN ISO 1302 Reihe 2 Surface quality acc. to DIN ISO 1302 line 2		Schutzvermerk ISO 16016 beachten Note protection mark acc. to ISO 16016			
Allgemeintoleranzen nach DIN ISO 2768 - mH General tolerances acc. to DIN ISO 2768-		Masstab Scale	1:1	Format DIN Size	A3
<b>BoW ex T55-6.5" FLE-PA</b>			 KTR-Kupplungstechnik GmbH D-48407 Rheine		
gezeichnet drawn	Werkstoff Material	Teilnummer Part number	Kz	Lfd.-Nr. Current number	Index Change
Datum 29.08.07	DIN		M	463521	0
Name KR	Gewicht Weight	1.930			