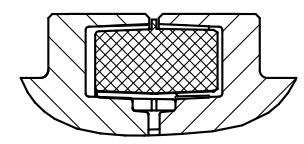
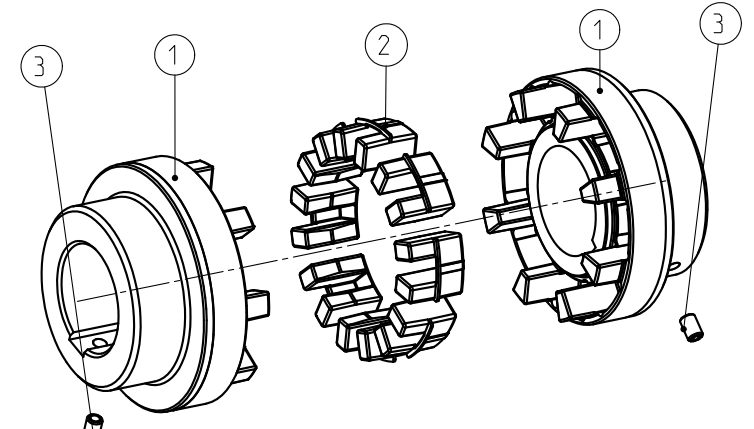


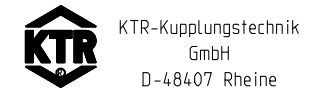
Drehmoment / Torque
 DZ-Elastomer / DZ elastomer
 NBR 78 Shore A
 $T_{KN} = 7200 \text{ Nm}$
 $T_{Kmax} = 14400 \text{ Nm}$

POLY-NORM	Gewicht weight (kg)	Massentraegheitsmoment mass moment of inertia (kgm ²)
Kupplungshaelfte Teil 1 coupling half part 1	37.842	0.472177
DZ-Elastomerpaket Teil 2 DZ elastomer element part 2	1.524	0.025446
Komplette Kupplung complete coupling	77.208	0.969810



Oberflaechenguete nach DIN ISO 1302 Reihe 2
 Surface quality acc. to DIN ISO 1302 line 2
 Schutzvermerk ISO 16016 beachten
 Note protection mark acc. to ISO 16016
 Allgemeintoleranzen nach DIN ISO 2768 - mH
 General tolerances acc. to DIN ISO 2768-
 Masstab Scale 3:10
 Format DIN Size A3

POLY-NORM 140 Ø140 Ø140
Bauart AR



	gezeichnet drawn	Werkstoff Material		Teilnummer Part number	Kz	Lfd.-Nr. Current number	Index Change
Datum	14.08.09	DIN			M	462848	2
Name	KO	Gewicht Weight	77.205				

Passfedernut nach DIN 6885 Bl.1-JS9
 keyway acc. to DIN 6885 sheet 1-JS9

3:20