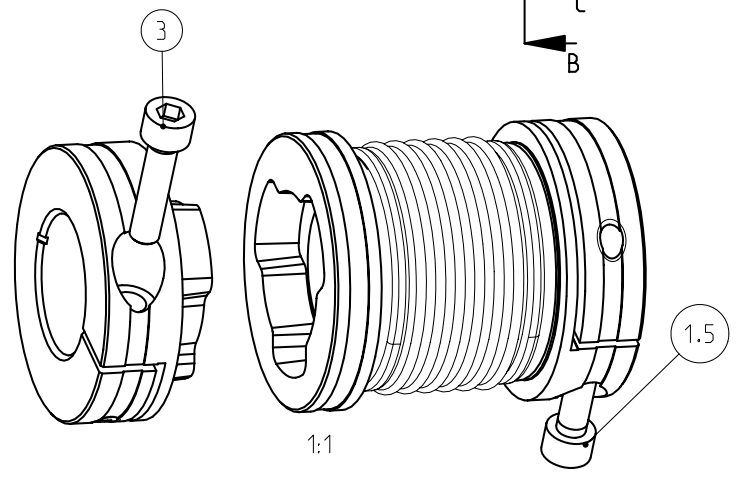


ungespannt / untightened

Drehmoment / Torque  
 balg / bellows  
 $T_{KN} = 35 \text{ Nm}$

Schraubenanzugsmoment (3)  $T_A = 10 \text{ Nm}$   
 screw tightening torque (1.5)  $T_A = 10 \text{ Nm}$   
 Reibschlussmomente abhängig vom Bohrungsdurchmesser  
 Friction torque depends on bore diameter



|  |                     |                       |  |                            |                |    |
|--|---------------------|-----------------------|--|----------------------------|----------------|----|
| Oberflächengüte nach DIN EN ISO 1302 Reihe 2<br>Surface quality acc. to DIN EN ISO 1302 line 2 |                     |                       | Schutzvermerk ISO 16016 beachten<br>Note protection mark acc. to ISO 16016 |                            |                |    |
| Allgemeintoleranzen nach<br>General tolerances acc. to   |                     | DIN ISO 2768 - mH     | Massstab<br>Scale  | 3:2                        | Format<br>Size | A3 |
| <b>TOOLFLEX 30<br/>Design M-PI</b>   |                     |                       | <b>TOOLFLEX 30<br/>Bauart M-PI</b>   |                            |                |    |
| Datum<br>Date  | gezeichnet<br>drawn | Werkstoff<br>Material | Kz   | Lfd.-Nr.<br>Current number | Index<br>Rev.  |    |
|  | 18.07.07            | Norm<br>Standard      | M  | 461866                     | 0              |    |
| Name   | BAJ                 | Gewicht<br>Weight     | 0.312 kg   |                            |                |    |

1:1