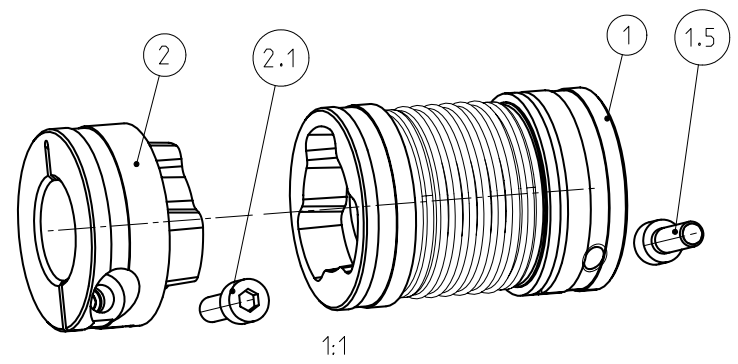


Drehmoment / Torque  
 Balg / bellows  
 $T_{KN} = 15 \text{ Nm}$



Schraubenanzugsmoment (2.1)  $T_A = 6 \text{ Nm}$   
 screw tightening torque (1.5)  $T_A = 6 \text{ Nm}$   
 Reibschlussmomente abhängig vom Bohrungsdurchmesser  
 Friction torque depends on bore diameter

Oberflächengüte nach DIN EN ISO 1302 Reihe 2 Surface quality acc. to DIN EN ISO 1302 line 2		Schutzvermerk ISO 16016 beachten Note protection mark acc. to ISO 16016				
Allgemeintoleranzen nach General tolerances acc. to		DIN ISO 2768 - mH	Massstab Scale	7:4	Format Size	A3
<b>TOOLFLEX 20 Design M-PI</b>			<b>TOOLFLEX 20 Bauart M-PI</b>			
Datum Date	gezeichnet drawn	Werkstoff Material	Kz	Lfd.-Nr. Current number	Index Rev.	
	18.07.07	Norm Standard	M	461861	0	
Name	BAJ	Gewicht Weight	0.154 kg			