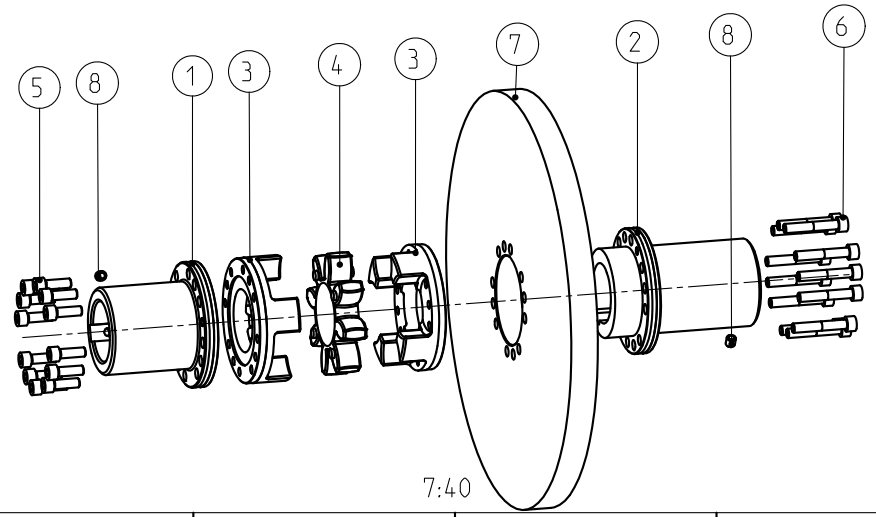



Drehmoment / Torque
 Zahnkranz / spider 98 Sh A T-PUR
 (Zahnkranz / spider 98 Sh A)
 $T_{KN} = 940 \text{ Nm}$
 $T_{Kmax} = 1880 \text{ Nm}$

Schraubenanzugsmoment (5) M10x30 DIN ISO EN 4762 - 12.9, $T_A = 83 \text{ Nm}$
 screw tightening torque (6) M10x60 DIN ISO EN 4762 - 12.9, $T_A = 83 \text{ Nm}$



Oberflaechenguete nach DIN ISO 1302 Reihe 2 Surface quality acc. to DIN ISO 1302 line 2		Schutzvermerk ISO 16016 beachten Note protection mark acc. to ISO 16016			
Allgemeintoleranzen nach DIN ISO 2768 - mH General tolerances acc. to DIN ISO 2768 - mH		Masstab Scale	13:40	Format DIN Size	A3
ROTEX 65 AFN-SB spez.			 KTR-Kupplungstechnik GmbH D-48407 Rheine		
gezeichnet drawn	Werkstoff Material	Teilnummer Part number	Kz	Lfd.-Nr. Current number	Index Change
Datum 24.02.12	DIN		M	455499	1
Name SCHP	Gewicht Weight	49.154			