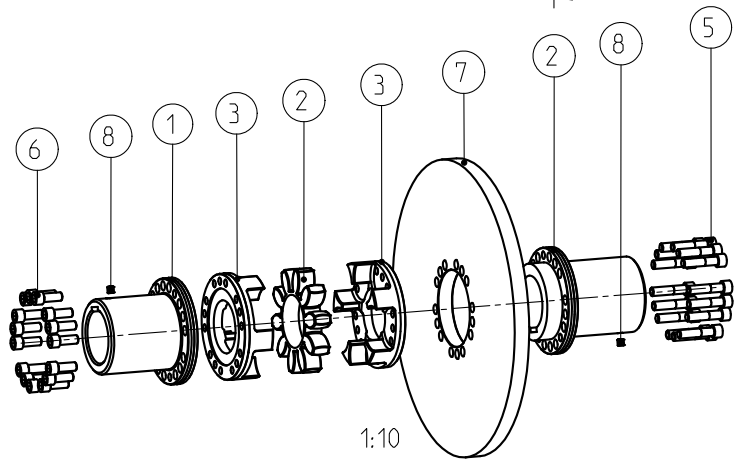



Drehmoment / Torque
 Zahnkranz / spider 95 Sh A T-PUR
 (Zahnkranz / spider 95 Sh A)
 $T_{KN} = 3600 \text{ Nm}$
 $T_{Kmax} = 7200 \text{ Nm}$

Schraubenanzugsmoment (5) M16x40 DIN ISO EN 4762 - 12.9, $T_A = 295 \text{ Nm}$
 screw tightening torque (6) M16x70 DIN ISO EN 4762 - 12.9, $T_A = 295 \text{ Nm}$



Oberflaechenguete nach DIN ISO 1302 Reihe 2 Surface quality acc. to DIN ISO 1302 line 2		Schutzvermerk ISO 16016 beachten Note protection mark acc. to ISO 16016	
Allgemeintoleranzen nach DIN ISO 2768 - mH General tolerances acc. to DIN ISO 2768 - mH		Masstab Scale	3:10
		Format DIN Size	A3
ROTEX 90 AFN-SB spez.		 KTR-Kupplungstechnik GmbH D-48407 Rheine	
gezeichnet drawn	Werkstoff Material	Teilnummer Part number	Kz
Datum 24.02.12	DIN		Lfd.-Nr. Current number
Name SCHP	Gewicht Weight	92.548	Index Change
		M	455477
			1