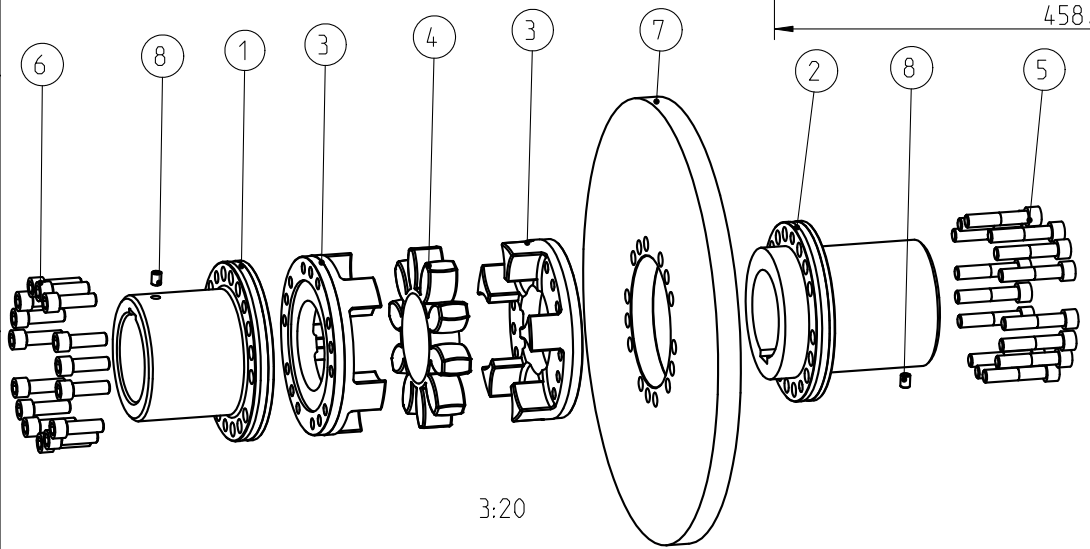


Drehmoment / Torque
 Zahnkranz / spider 95 Sh A T-PUR
 (Zahnkranz / spider 95 Sh A)
 $T_{KN} = 4950 \text{ Nm}$
 $T_{Kmax} = 9900 \text{ Nm}$



Schraubenanzugsmoment (5) M16x50 DIN ISO EN 4762 - 12.9, $T_A = 295 \text{ Nm}$
 screw tightening torque (6) M16x80 DIN ISO EN 4762 - 12.9, $T_A = 295 \text{ Nm}$

Oberflächengüte nach DIN ISO 1302 Reihe 2 Surface quality acc. to DIN ISO 1302 line 2		Schutzvermerk ISO 16016 beachten Note protection mark acc. to ISO 16016	
Allgemeintoleranzen nach DIN ISO 2768 - mH General tolerances acc. to DIN ISO 2768 - mH		Masstab Scale	1:4
		Format Size	A3
ROTEX 100 AFN-SB spez.			
gezeichnet drawn	Werkstoff Material	Teilnummer Part number	Kz
Datum 24.02.12	DIN		Lfd.-Nr. Current number
Name SCHP	Gewicht Weight		Index Change
	104.752	M	455459
			1