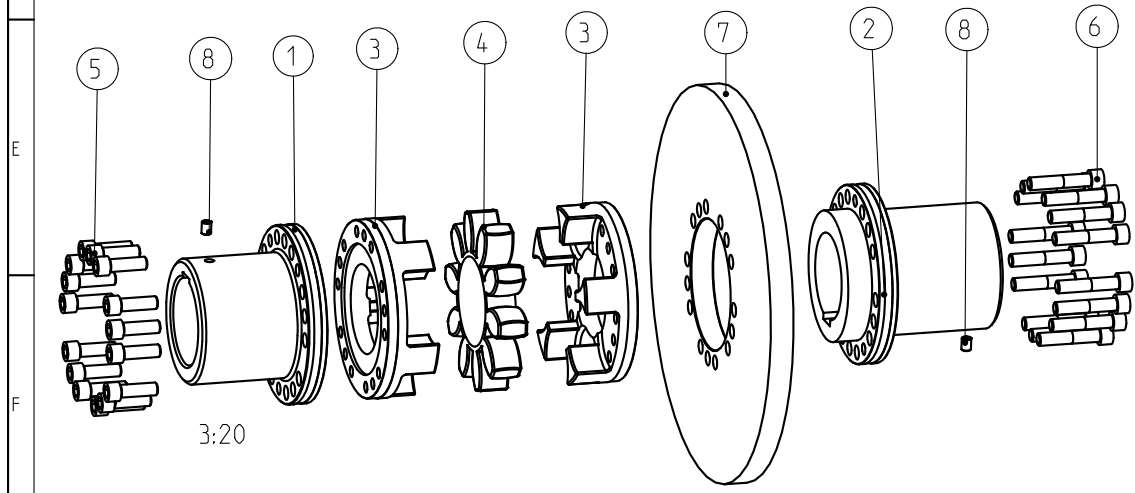



Drehmoment / Torque
 Zahnkranz / spider 95 Sh A T-PUR
 (Zahnkranz / spider 95 Sh A)
 $T_{KN} = 4950 \text{ Nm}$
 $T_{Kmax} = 9900 \text{ Nm}$



Schraubenanzugsmoment / screw tightening torque
 Teil 5 / part 5 DIN EN ISO 4762-M16x50-12.9, $T_A = 295 \text{ Nm}$
 Teil 6 / part 6 DIN EN ISO 4762-M16x80-12.9, $T_A = 295 \text{ Nm}$

Oberflächengüte nach DIN ISO 1302 Reihe 2 Surface quality acc. to DIN ISO 1302 line 2		Schutzvermerk ISO 16016 beachten Note protection mark acc. to ISO 16016	
Allgemeintoleranzen nach DIN ISO 2768 - mH General tolerances acc. to DIN ISO 2768 - mH		Masstab Scale	1:4
		Format DIN Size	A3
ROTEX 100 AFN-SB spez.		 KTR-Kupplungstechnik GmbH D-48407 Rheine	
gezeichnet drawn	Werkstoff Material	Teilnummer Part number	Kz
Datum 21.08.07	DIN		Lfd.-Nr. Current number
Name KO	Gewicht Weight		Index Change
	92.989		M
			455292
			1