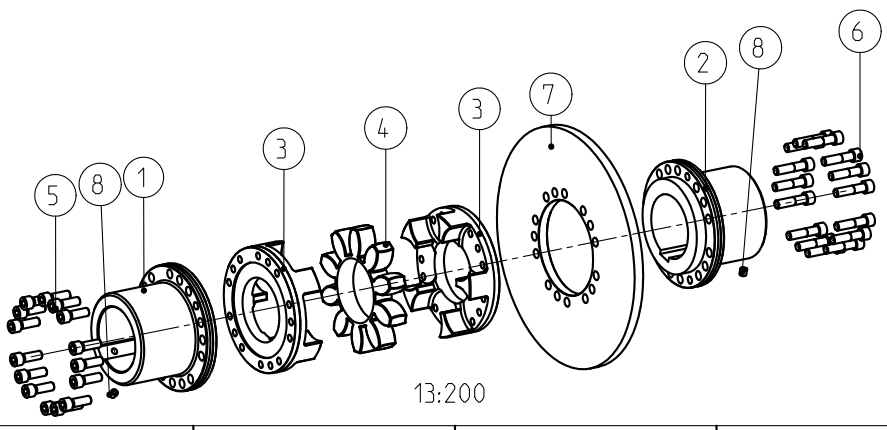



Drehmoment / Torque
 Zahnkranz / spider 95 Sh A
 $T_{KN} = 19200 \text{ Nm}$
 $T_{Kmax} = 38400 \text{ Nm}$

Schraubenanzugsmoment (5) M24x70 DIN EN ISO 4762-12.9, $T_A = 1000 \text{ Nm}$
 screw tightening torque (6) M24x100 DIN EN ISO 4762-12.9, $T_A = 1000 \text{ Nm}$



Oberflaechenguete nach DIN ISO 1302 Reihe 2 Surface quality acc. to DIN ISO 1302 line 2		Schutzvermerk ISO 16016 beachten Note protection mark acc. to ISO 16016	
Allgemeintoleranzen nach DIN ISO 2768 - mH General tolerances acc. to DIN ISO 2768 - mH		Masstab Scale	9:50
		Format Size	DIN A3
ROTEX 160 AFN-SB spez.			
		 KTR-Kupplungstechnik GmbH D-48407 Rheine	
gezeichnet drawn	Werkstoff Material	Teilnummer Part number	Kz
Datum 23.02.07	DIN		Lfd.-Nr. Current number
Name STA	Gewicht Weight	276.795	Index Change
		M	455116
			0