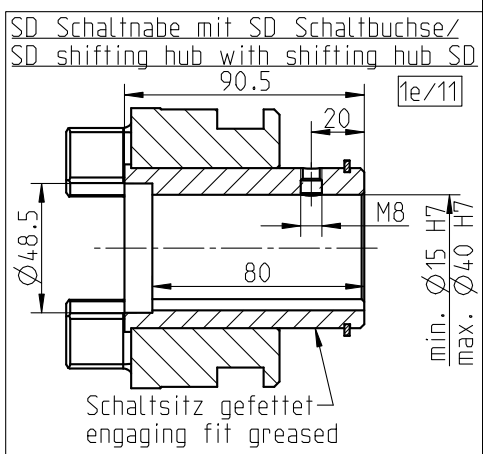
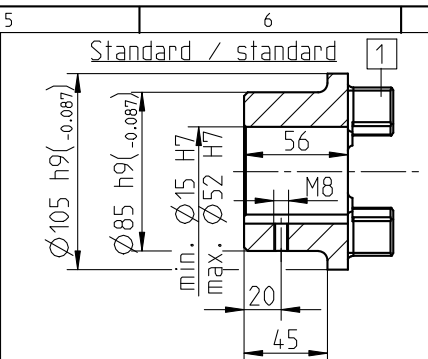


Paßfedernute nach DIN 6885 Bl. 1-JS9
keyway acc. to DIN 6885 sheet 1-JS9

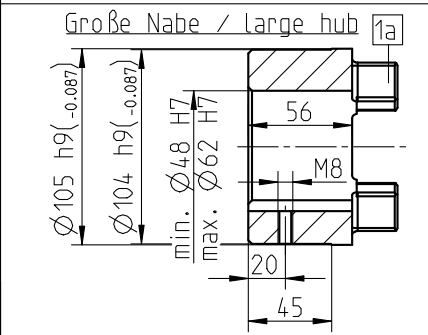
passend fuer Schaltgestaenge Gr. 2 und Schleifring 2.2
suitable for shift linkage size 2 and slip ring size 2.2



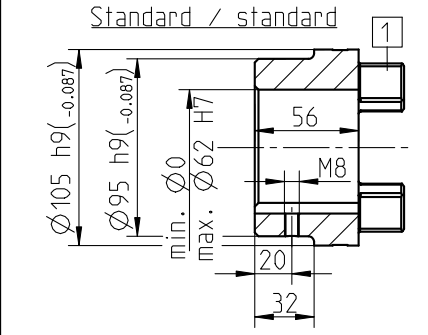
Eingestellte Schaltkraft 200 N /
Shifting force 200 N



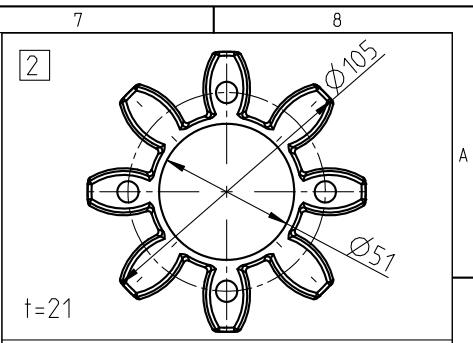
Nabenwerkstoff: EN-GJL-250
hub material: EN-GJL-250



Nabenwerkstoff: EN-GJL-250
hub material: EN-GJL-250



Nabenwerkstoff: S355J2G3
hub material: S355J2G3



Zahnkranz/ spider
92 Sh A T-PUR orange / orange
(92 Sh A PUR gelb / yellow)
Drehmoment/ Torque
 $T_{KN} = 310Nm$
 $T_{Kmax} = 620Nm$

Zahnkranz/ spider
98 Sh A T-PUR lila / purple
(98 Sh A PUR rot / red)
Drehmoment/ Torque
 $T_{KN} = 525Nm$
 $T_{Kmax} = 1050Nm$

Zahnkranz/ spider
64 Sh D T-PUR grün / green
64 Sh D PUR natur-weiß mit
gruener Zahnmarkierung /
natural white with
green tooth marking
Drehmoment/ Torque
 $T_{KN} = 655Nm$
 $T_{Kmax} = 1310Nm$

Vor Einsatz Rucksprache KTR/
before inserting please consult KTR

Oberflaechenguete nach DIN ISO 1302 Reihe 2
Surface quality acc. to DIN ISO 1302 line 2

Allgemeintoleranzen nach DIN ISO 2768 - mH
General tolerances acc. to DIN ISO 2768 - mH

Schutzvermerk ISO 16016 beachten
Note protection mark acc. to ISO 16016

Masstab Scale 3:5
Format DIN Size A3

Massenträgheitsmoment (J_{ges}) der Kupplung (mit max. Bohrung)/
mass moment of inertia (J_{ges}) of the kupplung (with max. bore)

	SD-Schaltnabe / SD shifting hub	Standard / standard	Große Nabe / large hub	Standard / standard
Werkstoff / material	EN-GJL-250 (Nabe / hub) S355J2G3 (Buchse / bush)	EN-GJL-250	EN-GJL-250	S355J2G3
J_{ges}	0.00469371 kgm ²	0.00772657 kgm ²	0.00944791 kgm ²	0.00890802 kgm ²

ROTEX 48 SD		gezeichnet drawn	Werkstoff Material	Teilnummer Part number	Kz	Lfd.-Nr. Current number	Index Change
		Datum 17.02.12	DIN				
Name SCHP	Gewicht Weight	10.265		M	450352	1	

KTR-Kupplungstechnik
GmbH
D-48407 Rheine