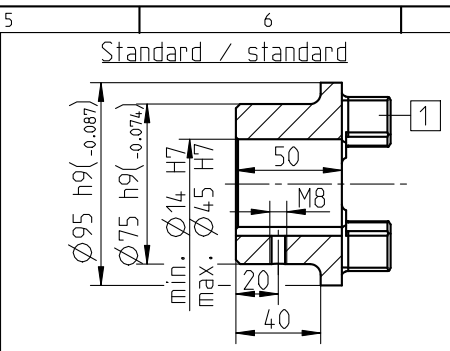
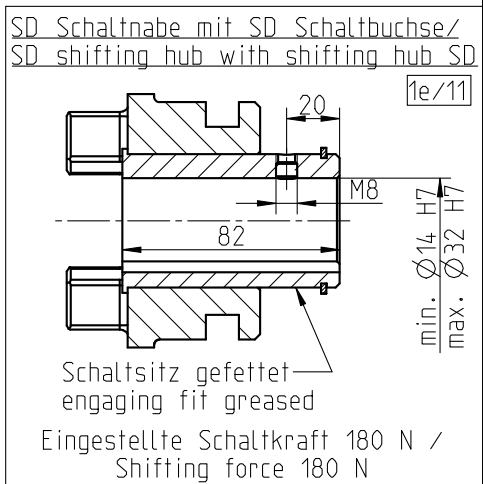
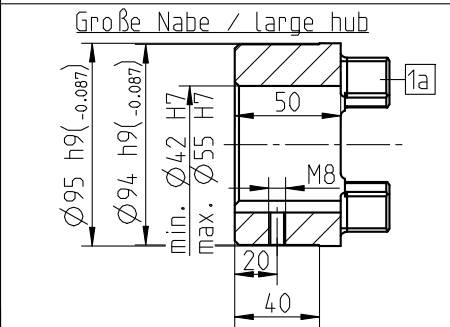


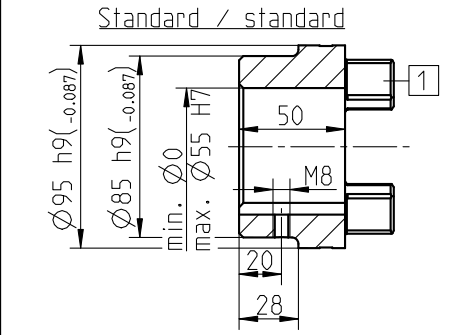
Paßfedernute nach DIN 6885 Bl. 1-JS9
keyway acc. to DIN 6885 sheet 1-JS9
passend fuer Schaltgestaenge Gr. 1 und Schleifring 1.1
suitable for shift linkage size 1 and slip ring size 1.1



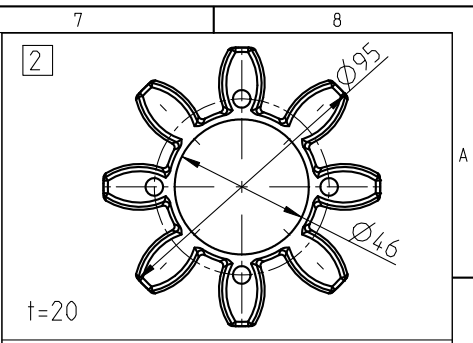
Standard / standard
Nabenwerkstoff: EN-GJL-250
hub material: EN-GJL-250



Große Nabe / large hub
Nabenwerkstoff: EN-GJL-250
hub material: EN-GJL-250



Standard / standard
Nabenwerkstoff: S355J2G3
hub material: S355J2G3




Zahnkranz/ spider
92 Sh A T-PUR orange / orange
(92 Sh A PUR gelb / yellow)
Drehmoment/ Torque
 $T_{KN} = 265\text{Nm}$
 $T_{Kmax} = 530\text{Nm}$

Zahnkranz/ spider
98 Sh A T-PUR lila / purple
(98 Sh A PUR rot / red)
Drehmoment/ Torque
 $T_{KN} = 450\text{Nm}$
 $T_{Kmax} = 900\text{Nm}$

Zahnkranz/ spider
64 Sh D T-PUR grün / green
64 Sh D PUR natur-weiß mit
gruener Zahnmarkierung /
natural white with
green tooth marking
Drehmoment/ Torque
 $T_{KN} = 560\text{Nm}$
 $T_{Kmax} = 1120\text{Nm}$
Vor Einsatz Rucksprache KTR/
before inserting please consult KTR

Oberflächenguete nach DIN ISO 1302 Reihe 2
Surface quality acc. to DIN ISO 1302 line 2
Allgemeintoleranzen nach DIN ISO 2768 - mH
General tolerances acc. to DIN ISO 2768 - mH

Schutzvermerk ISO 16016 beachten Note protection mark acc. to ISO 16016		Masstab Scale	7:10	Format DIN Size	A3
ROTEX 42 SD			 KTR-Kupplungstechnik GmbH D-48407 Rheine		
gezeichnet drawn	Werkstoff Material	Teilnummer Part number	Kz	Lfd.-Nr. Current number	Index Change
Datum Date	17.02.12 DIN				
Name	SCHP	Gewicht Weight	7.540	M	450351

Massenträgheitsmoment (J_{ges}) der Kupplung (mit max. Bohrung)/
mass moment of inertia (J_{ges}) of the kupplung (with max. bore)

	SD-Schaltnabe / SD shifting hub	Standard / standard	Große Nabe / large hub	Standard / standard
Werkstoff / material	EN-GJL-250 (Nabe / hub) S355J2G3 (Buchse / bush)	EN-GJL-250	EN-GJL-250	S355J2G3
J_{ges}	0.0024375 kgm ²	0.00420451 kgm ²	0.00550022 kgm ²	0.00497183 kgm ²