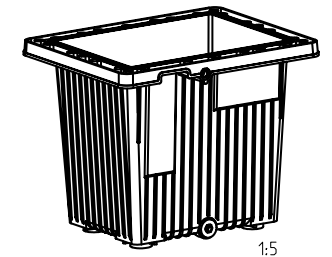
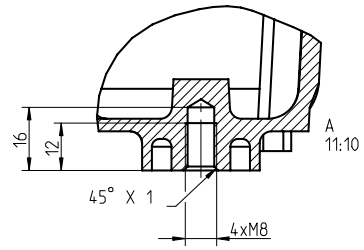
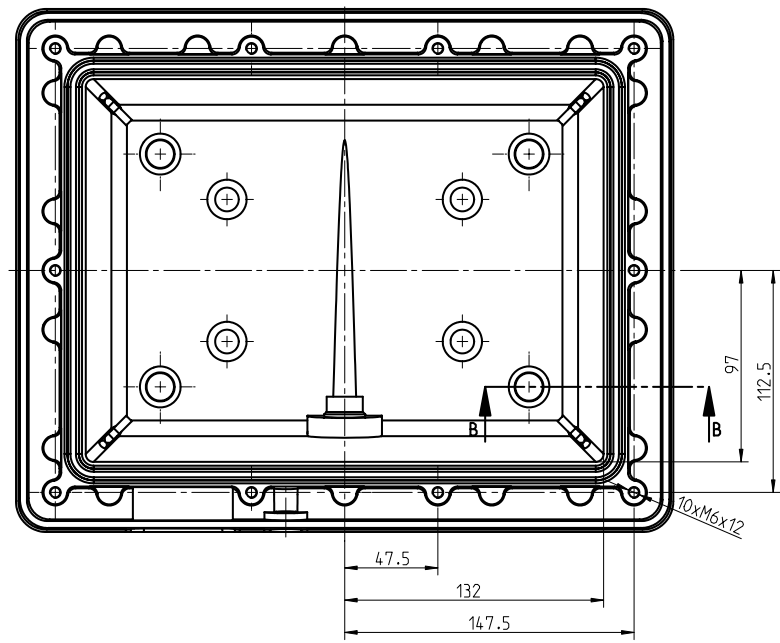


Behälter incl. Ablasschraube G1/2".
Tank including drain plug G1/2".



1:5

Oberflächengüte nach DIN EN ISO 1302 Reihe 2 Surface quality acc. to DIN EN ISO 1302 Line 2		Schutzvermerk ISO 16016 beachten Note protection mark acc. to ISO 16016			
Allgemeintoleranzen nach General tolerances acc. to		Massstab Scale	11:20	Format Size	A2
BAK Oil Tank 13 Customer Drawing			Ölbehälter BAK 13 Massblatt		
Datum Date	gezeichnet drawn	Werkstoff Material	GD-ALS18Cu3	Kz	Lfd.-Nr. Current number
		Norm Standard	DIN 1725	M	450312
Name	RD	Gewicht Weight	3.532 kg		1

