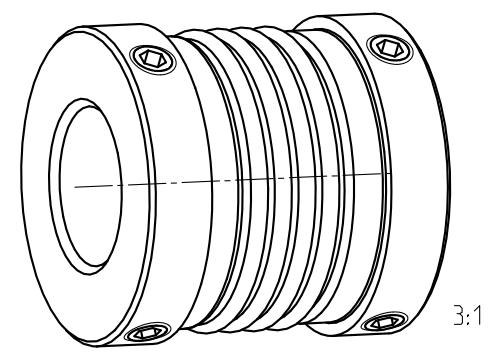



Drehmoment / Torque  
 Balg / bellow  
 $T_{KN} = 1.5\text{ Nm}$

Massenträgheitsmoment ( $J_{ges}$ ) der Kupplung (mit max. und min. Bohrung)  $0.681852\text{ kgmm}^2$   
 mass moment of inertia ( $J_{ges}$ ) of the kupplung (with max. and min. bore)  $0.681852\text{ kgmm}^2$



Oberflächengüte nach DIN ISO 1302 Reihe 2 Surface quality acc. to DIN ISO 1302 line 2		Schutzvermerk ISO 16016 beachten Note protection mark acc. to ISO 16016			
Allgemeintoleranzen nach DIN ISO 2768 - mH General tolerances acc. to DIN ISO 2768 - mH		Masstab Scale	4:1	Format DIN Size	A3
<b>TOOLFLEX 9</b> Bauart S			 KTR-Kupplungstechnik GmbH D-48407 Rheine		
gezeichnet drawn	Werkstoff Material	Teilnummer Part number	Kz	Lfd.-Nr. Current number	Index Change
Datum 17.10.06	DIN		M	449452	0
Name HF	Gewicht Weight	0.012			