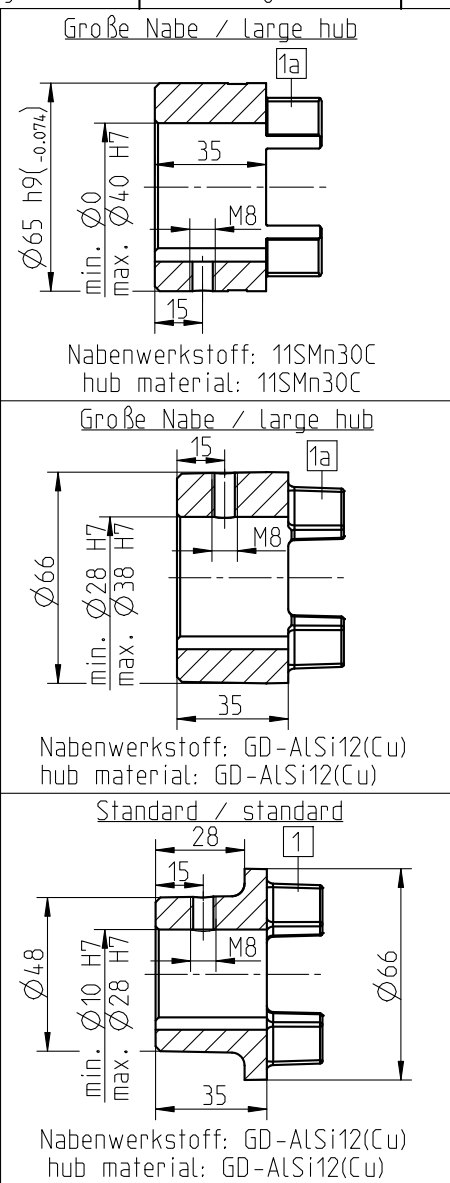


Paßfedernute nach DIN 6885 Bl. 1-JS9
keyway acc. to DIN 6885 sheet 1-JS9



2

t=15

Zahnkranz/ spider
92 Sh A T-PUR orange / orange
(92 Sh A PUR gelb / yellow)
Drehmoment/ Torque
 $T_{KN} = 95Nm$
 $T_{Kmax} = 190Nm$

Zahnkranz/ spider
98 Sh A T-PUR lila / purple
(98 Sh A PUR rot / red)
Drehmoment/ Torque
 $T_{KN} = 160Nm$
 $T_{Kmax} = 320Nm$
In Kombination mit Aluminium-Nabe,
Ruecksprache mit KTR /
in kombination with Aluminium-hub,
please consult KTR

Zahnkranz/ spider
64 Sh D T-PUR grün / green
64 Sh D PUR natur-weiß mit
gruener Zahnmarkierung /
natural white with
green tooth marking
Drehmoment/ Torque
 $T_{KN} = 200Nm$
 $T_{Kmax} = 400Nm$
Vor Einsatz Ruecksprache KTR/
before inserting please consult KTR

Massenträgheitsmoment (J_{ges}) der Kupplung (mit max. Bohrung)/
mass moment of inertia (J_{ges}) of the kupplung (with max. bore)

Oberflächenguete nach DIN ISO 1302 Reihe 2
Surface quality acc. to DIN ISO 1302 line 2

Allgemeintoleranzen nach DIN ISO 2768 - mH
General tolerances acc. to DIN ISO 2768 - mH

Schutzvermerk ISO 16016 beachten
Note protection mark acc. to ISO 16016

Masstab Scale: 2:20
Format DIN Size: A3

	Flansch / flange	Große Nabe / large hub	Standard / standard	Große Nabe / large hub
Werkstoff / material	11SMn30C	11SMn30C	GD-ALSi12(Cu)	GD-ALSi12(Cu)
J_{ges}	0.0001701 kgm ²	0.00063923 kgm ²	0.00035557 kgm ²	0.00027486 kgm ²

ROTEX 28 CFN			
gezeichnet drawn	Werkstoff Material	Teilnummer Part number	Kz
Datum 18.01.12	DIN		Lfd.-Nr. Current number
Name SCHP	Gewicht Weight	1.299	Index Change
		M	449437
			1

