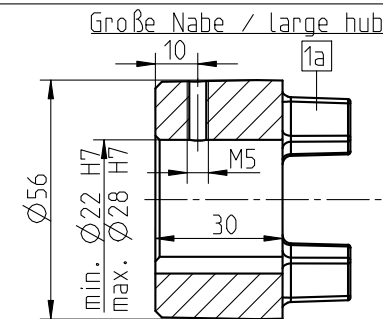
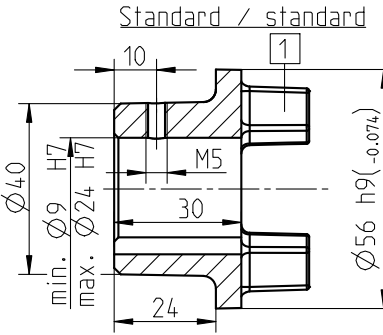


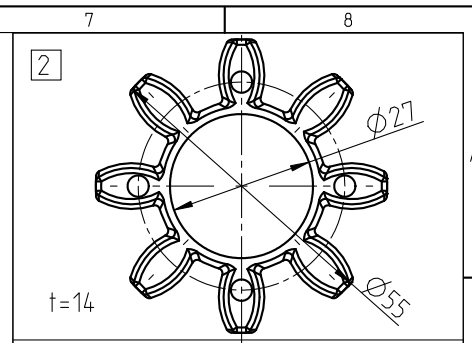
Große Nabe / large hub  
Nabenwerkstoff: 11SMn30C  
hub material: 11SMn30C



Große Nabe / large hub  
Nabenwerkstoff: GD-ALSi12(Cu)  
hub material: GD-ALSi12(Cu)



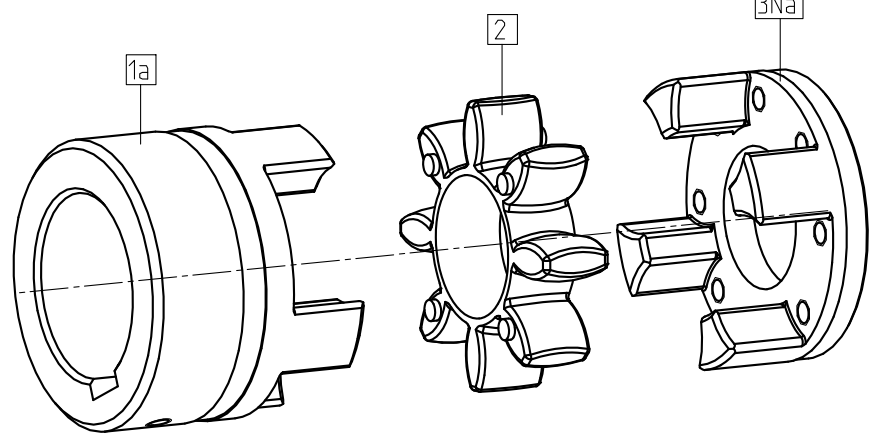
Standard / standard  
Nabenwerkstoff: GD-ALSi12(Cu)  
hub material: GD-ALSi12(Cu)



Zahnkranz/ spider  
92 Sh A T-PUR orange / orange  
(92 Sh A PUR gelb / yellow)  
Drehmoment/ Torque  
 $T_{KN} = 35Nm$   
 $T_{Kmax} = 70Nm$

Zahnkranz/ spider  
98 Sh A T-PUR lila / purple  
(98 Sh A PUR rot / red)  
Drehmoment/ Torque  
 $T_{KN} = 60Nm$   
 $T_{Kmax} = 120Nm$   
In Kombination mit Aluminium-Nabe,  
Ruecksprache mit KTR /  
in kombination with Aluminium-hub,  
please consult KTR

Zahnkranz/ spider  
64 Sh D T-PUR grün / green  
64 Sh D PUR natur-weiß mit  
gruener Zahnmarkierung /  
natural white with  
green tooth marking  
Drehmoment/ Torque  
 $T_{KN} = 75Nm$   
 $T_{Kmax} = 150Nm$   
Vor Einsatz Ruecksprache KTR/  
before inserting please consult KTR



Paßfedernute nach DIN 6885 Bl. 1-JS9  
keyway acc. to DIN 6885 sheet 1-JS9

Massenträgheitsmoment ( $J_{ges}$ ) der Kupplung (mit max. Bohrung)/  
mass moment of inertia ( $J_{ges}$ ) of the kupplung (with max. bore)

Oberflächenguete nach DIN ISO 1302 Reihe 2  
Surface quality acc. to DIN ISO 1302 line 2  
Allgemeintoleranzen nach DIN ISO 2768 - mH  
General tolerances acc. to DIN ISO 2768 - mH

Schutzvermerk ISO 16016 beachten  
Note protection mark acc. to ISO 16016  
Masstab Scale: 6:5  
Format DIN Size: A3

	Flansch / flange	Große Nabe / large hub	Standard / standard	Große Nabe / large hub
Werkstoff / material	11SMn30C	11SMn30C	GD-ALSi12(Cu)	GD-ALSi12(Cu)
$J_{ges}$	0.00007215 kgm <sup>2</sup>	0.00027515 kgm <sup>2</sup>	0.00015862 kgm <sup>2</sup>	0.00011755 kgm <sup>2</sup>

<b>ROTEX 24 CFN</b>			
gezeichnet drawn	Werkstoff Material	Teilnummer Part number	Kz
Datum 18.01.12	DIN		
Name SCHP	Gewicht Weight	0.790	

<b>KTR-Kupplungstechnik GmbH</b> D-48407 Rheine			
Teilnummer Part number	Kz	Lfd.-Nr. Current number	Index Change
	<b>M</b>	<b>449436</b>	<b>1</b>