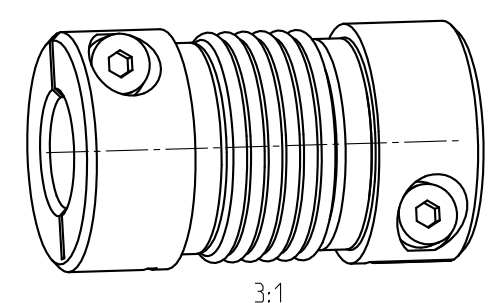



Schraubenanzugsmoment $T_A = 0.37 \text{ Nm}$
 screw tightening torque $T_A = 0.37 \text{ Nm}$

Drehmoment / Torque
 Balg / bellow
 $T_{KN} = 1 \text{ Nm}$

Massenträgheitsmoment (J_{ges}) der Kupplung (mit max. und min. Bohrung) 0.280607 kgmm^2
 mass moment of inertia (J_{ges}) of the kuppling (with max. and min. bore) 0.280607 kgmm^2



Oberflächengüte nach DIN ISO 1302 Reihe 2 Surface quality acc. to DIN ISO 1302 line 2		Schutzvermerk ISO 16016 beachten Note protection mark acc. to ISO 16016			
Allgemeintoleranzen nach DIN ISO 2768 - mH General tolerances acc. to DIN ISO 2768 - mH		Masstab Scale	5:1	Format DIN Size	A3
TOOLFLEX 7 Bauart M			 KTR-Kupplungstechnik GmbH D-48407 Rheine		
	gezeichnet drawn	Werkstoff Material	Teilnummer Part number	Kz	Lfd.-Nr. Current number
Datum	09.10.06	DIN		M	449004
Name	HF	Gewicht Weight	0.009		0