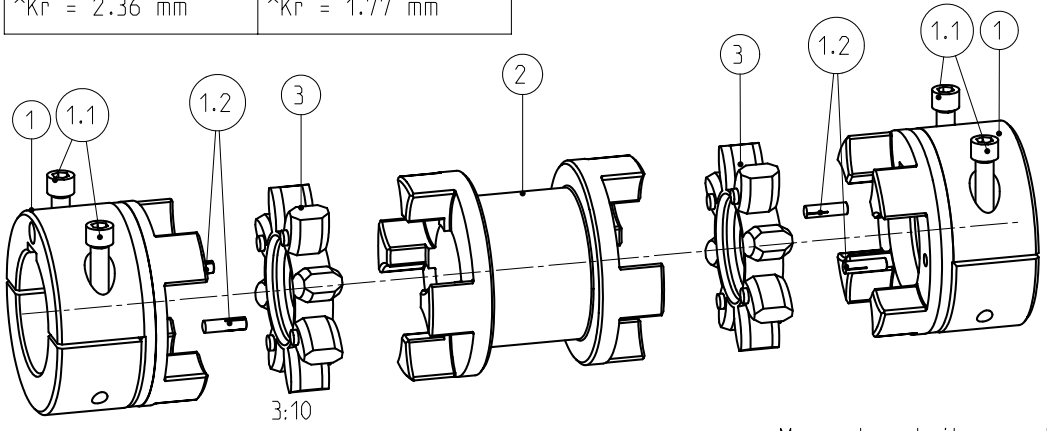


zul. Radialverlagerungen (\wedge Kr)	
allowable radial displacements (\wedge Kr)	
bei $n = 1500 \text{ min}^{-1}$	bei $n = 3000 \text{ min}^{-1}$
at $n = 1500 \text{ rpm}$	at $n = 3000 \text{ rpm}$
\wedge Kr = 2.36 mm	\wedge Kr = 1.77 mm

Drehmoment / Torque
 Zahnkranz / spider 98 Sh A-GS
 $T_{KN} = 625 \text{ Nm}$
 $T_{Kmax} = 1250 \text{ Nm}$



Schraubenanzugsmoment Teil 1.1
 screw tightening torque part 1.1
 DIN EN ISO 4762 - M12x45 - 12.9, $T_A = 120 \text{ Nm}$

Oberflaechenguete nach DIN EN ISO 1302 Reihe 2		Schutzvermerk ISO 16016 beachten	
Surface quality acc. to DIN EN ISO 1302 line 2		Note protection mark acc. to ISO 16016	
Allgemeintoleranzen nach	DIN ISO 2768 - mH	Massstab	11:20
General tolerances acc. to		Format	A3

ROTEX 65 - L=200 ZS-DKM-H		ROTEX 65 - L=200 ZS-DKM-H	
------------------------------	--	------------------------------	--

Datum	gezeichnet	Werkstoff	Kz	Lfd.-Nr.	Index	
Date	drawn	Material	M	Current number	Rev.	
Name	KF	Norm Standard		448101	2	
		Gewicht	17.418 kg			

Passfedernuten nach DIN 6885 BL.1 - JS9
 keyways acc. to DIN 6885 sheet 1 - JS9

Massentraegheitsmoment
 mass moment of inertia
 $J_{Ges.} = 0.050322239 \text{ kgm}^2$