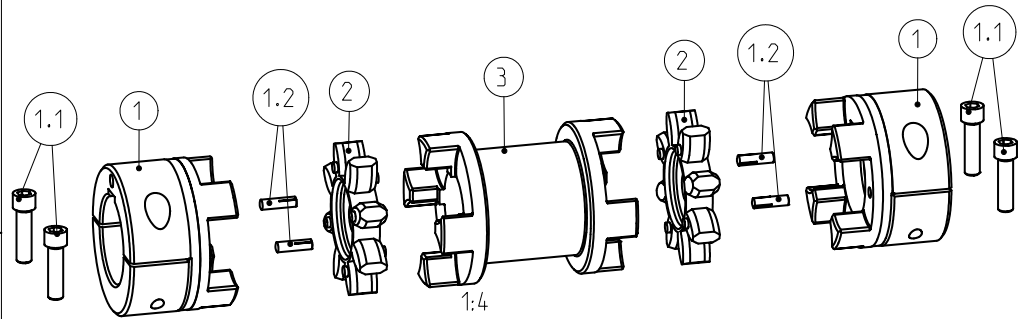


| | |
|---|---------------------------------|
| zul. Radialverlagerungen (\wedge Kr) | |
| allowable radial displacements (\wedge Kr) | |
| bei $n = 1500 \text{ min}^{-1}$ | bei $n = 3000 \text{ min}^{-1}$ |
| at $n = 1500 \text{ rpm}$ | at $n = 3000 \text{ rpm}$ |
| \wedge Kr = 2.44 mm | \wedge Kr = 1.83 mm |

Drehmoment / Torque
 Zahnkranz / spider 98 Sh A-GS
 $T_{KN} = 410 \text{ Nm}$
 $T_{Kmax} = 820 \text{ Nm}$

Schraubenanzugsmoment Teil 1.1
 screw tightening torque part 1.1
 DIN EN ISO 4762 - M12x45 - 12.9, $T_A = 120 \text{ Nm}$



Passfedernuten nach DIN 6885 Bl. 1-JS9
 keyways acc. to DIN 6885 sheet 1-JS9

Massenträgheitsmoment
 mass moment of inertia
 $J_{Ges.} = 0.0285549 \text{ kgm}^2$

| | | | | |
|--|---------------------|--|------------------------------|----------------------------|
| Oberflächengüte nach DIN EN ISO 1302 Reihe 2 Surface quality acc. to DIN EN ISO 1302 line 2 | | Schutzvermerk ISO 16016 beachten Note protection mark acc. to ISO 16016 | | |
| Allgemeintoleranzen nach General tolerances acc. to | | DIN ISO 2768 - mH | Massstab Scale | 3:5 |
| | | | Format Size | A3 |
| ROTEX 55 - L=200 ZS-DKM-H | | | ROTEX 55 - L=200 ZS-DKM-H | |
| Datum Date | gezeichnet drawn | Werkstoff Material | Kz | Lfd.-Nr. Current number |
| | 26.07.19 | Norm Standard | M | 448100 |
| Name | KF | Gewicht Weight | | 2 |
| | | 12.819 kg | | |

