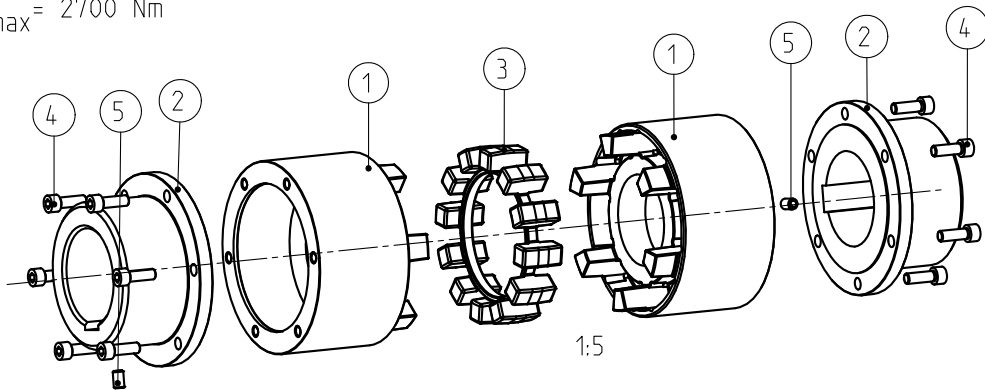



Drehmoment / Torque
 Elastomerring / elastomer ring
 NBR 78 Shore A
 $T_{KN} = 1350 \text{ Nm}$
 $T_{Kmax} = 2700 \text{ Nm}$

POLY-NORM	Gewicht [kg] Weight [kg]	Massenträgheitsmoment [kgm ²] Mass moment of inertia [kgm ²]
Kupplungshälfte coupling half	16.006	0.081073
Elastomerring Elastomer ring	0.276	0.001463
Komplette Kupplung Complete coupling	32.289	0.163657

Schraubenanzugsmoment Teil 4 M10x30 DIN EN ISO 4762-12.9, $T_A = 69 \text{ Nm}$
 screw tightening torque part 4 M10x30 DIN EN ISO 4762-12.9, $T_A = 69 \text{ Nm}$



Oberflächengüte nach DIN ISO 1302 Reihe 2 Surface quality acc. to DIN ISO 1302 line 2		Schutzvermerk nach DIN 34 beachten Note protection mark acc. to DIN 34	
Allgemeintoleranzen nach DIN ISO 2768 - mH General tolerances acc. to DIN ISO 2768-		Masstab Scale	9:20
		Format Size	A3
POLY-NORM 85 (f. L=200) Bauart AZR		 KTR-Kupplungstechnik GmbH D-48407 Rheine	
gezeichnet drawn	Werkstoff Material	Teilnummer Part number	Kz
Datum 12.09.06	DIN		Lfd.-Nr. Current number
Name BAJ	Gewicht Weight		Index Change
	32.289		M
			448086
			0