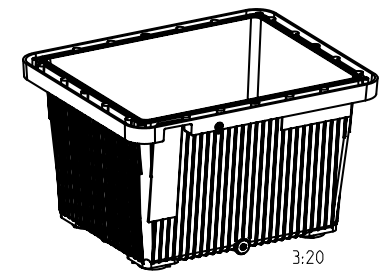
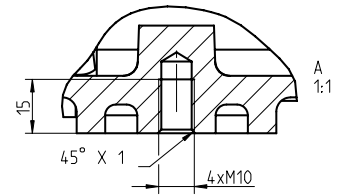
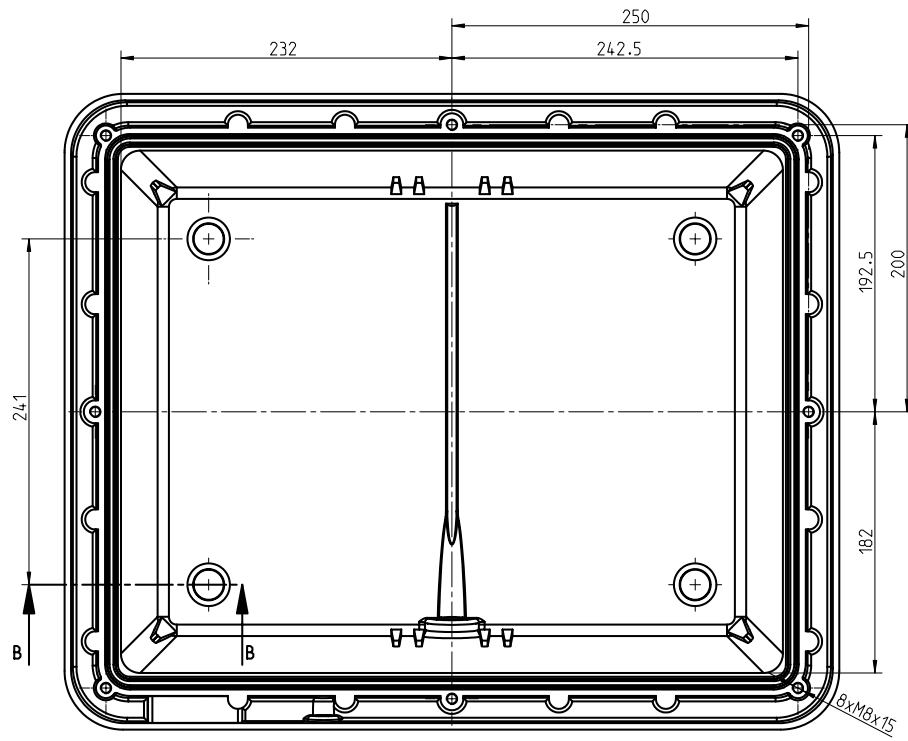


Behälter incl. Ablasschraube G1/2".
Tank including drain plug G1/2".



Oberflächengüte nach DIN EN ISO 1302 Reihe 2 Surface quality acc. to DIN EN ISO 1302 Line 2		Schutzvermerk ISO 16016 beachten Note protection mark acc. to ISO 16016				
Allgemeintoleranzen nach General tolerances acc. to		Massstab Scale	2:5	Format Size	A2	
BAK Oil Tank 44 Customer Drawing			Ölbehälter BAK 44 Massblatt			
Datum Date	gezeichnet drawn	Werkstoff Material	GK-ALSi12(Cu)	Kz	Lfd.-Nr. Current number	Index Rev.
	02.07.18	Norm Standard	DIN 1725	M	447814	1
Name	RD	Gewicht Weight	10.328 kg			

