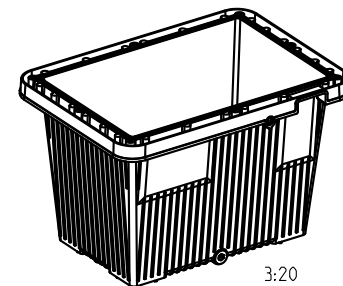
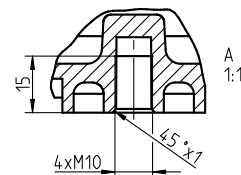
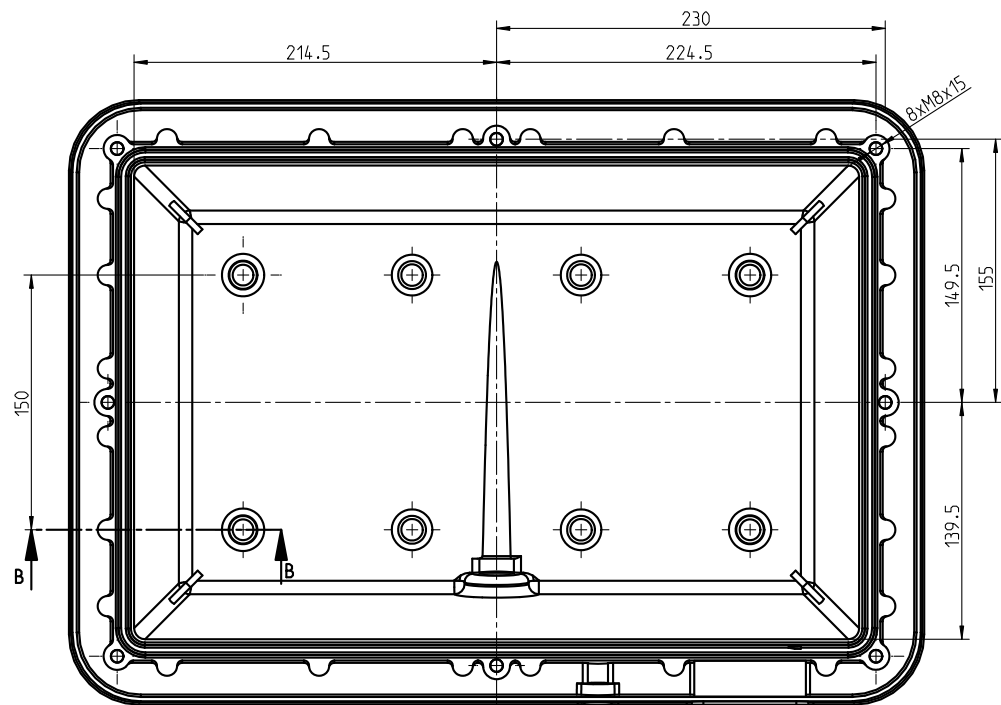



Behälter incl. Ablasschraube G1/2".
Tank including drain plug G1/2".



3:20

Oberflächengüte nach DIN ISO 1302 Reihe 2 Surface quality acc. to DIN ISO 1302 line 2		Schutzvermerk ISO 16016 beachten Note protection mark acc. to ISO 16016	
Allgemeintoleranzen nach DIN ISO 2768 - General tolerances acc. to DIN ISO 2768-		Maßstab Scale	9:20
		Format DIN Size	A2
Ölbehälter BAK 30 Massblatt		 KTR-Kupplungstechnik GmbH D-48407 Rheine	
gezeichnet drawn	Werkstoff Material	GD-ALSi8Cu3	Teilnummer Part number
Datum Date	DIN	DIN 1725	Kz
Name	RK	Gewicht Weight	6.739
		Lfd.-Nr. Current number	447801
		Index Change	0