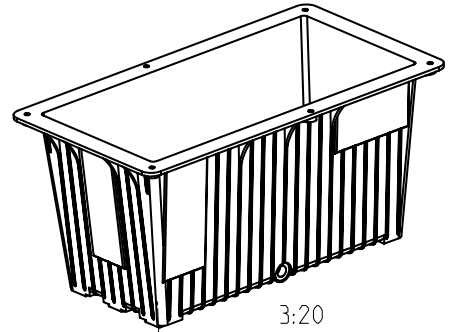
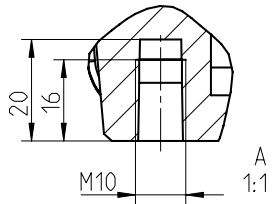
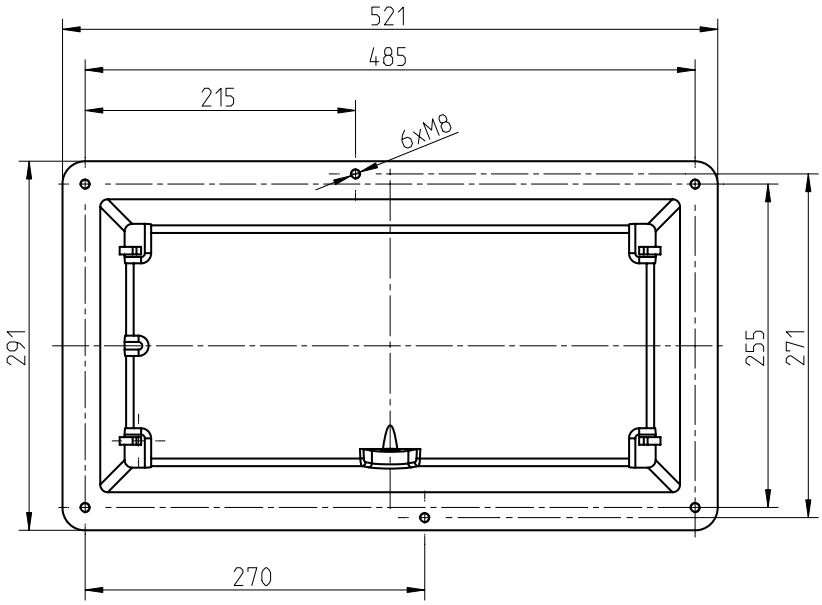


Behälter incl. Ablasschraube G3/8"
Tank incl. drain plug G3/8"



Oberflächengüte nach DIN EN ISO 1302 Reihe 2 Surface quality acc. to DIN EN ISO 1302 line 2		Schutzvermerk ISO 16016 beachten Note protection mark acc. to ISO 16016			
Allgemeintoleranzen nach General tolerances acc. to		Massstab Scale	1:4	Format Size	A3

BAK Oil Tank 20 Customer Drawing			Ölbehälter BAK 20 Massblatt		
-------------------------------------	--	--	--------------------------------	--	--

	gezeichnet drawn	Werkstoff Material	GK-ALSi12(Cu)	Kz	Lfd.-Nr. Current number	Index Rev.	
Datum Date	02.07.18	Norm Standard	DIN 1725	M	447792	2	
Name	RD	Gewicht Weight	4.198 kg				