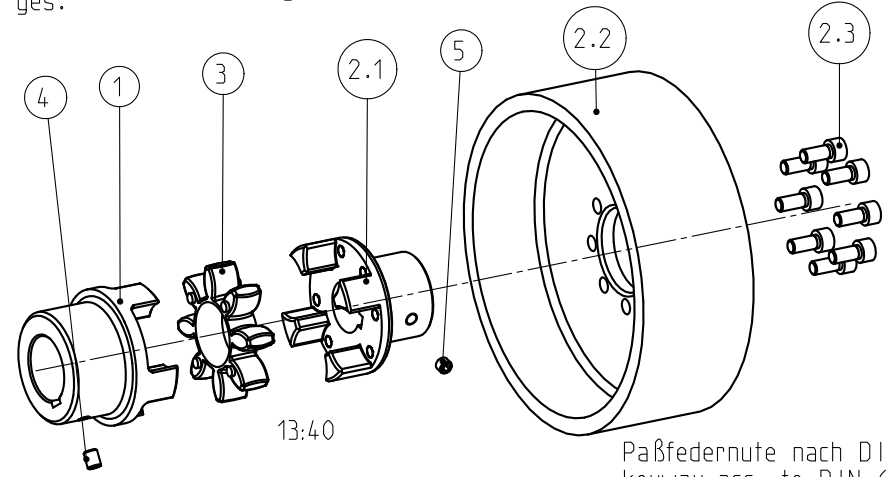



Massentraegheitsmoment / Mass moment of inertia  
 $J_{ges.} = 0.041523671 \text{ kgm}^2$

Drehmoment / Torque  
 Zahnkranz / spider 92 Sh A T-PUR  
 (Zahnkranz / spider 92 Sh A)  
 $T_{KN} = 190 \text{ Nm}$   
 $T_{Kmax} = 380 \text{ Nm}$



Schraubenanzugsmoment Teil 2.3 / screw tightening torque Teil 2.3  
 DIN EN ISO 4762-M8x18-12.9,  $T_A = 41 \text{ Nm}$

Oberflaechenguete nach DIN ISO 1302 Reihe 2 Surface quality acc. to DIN ISO 1302 line 2		Schutzvermerk ISO 16016 beachten Note protection mark acc. to ISO 16016			
Allgemeintoleranzen nach DIN ISO 2768 - mH General tolerances acc. to DIN ISO 2768 - mH		Masstab Scale	1:2	Format DIN Size	A3
<b>ROTEX 38 Ausf.1 Ø200x75 BTAN</b>			 <b>KTR-Kupplungstechnik GmbH D-48407 Rheine</b>		
gezeichnet drawn	Werkstoff Material	Teilnummer Part number	Kz	Lfd.-Nr. Current number	Index Change
Datum Date	25.10.11 DIN		M	442416	1
Name Name	SCHP	Gewicht Weight	7.178		

Paßfedernute nach DIN 6885 Bl. 1-JS9  
 keyway acc. to DIN 6885 sheet 1-JS9

Bei Fertigbohrung über Ø 31 von Teil 2.1 befindet sich das Feststellgewinde M8 gegenüber der Nut.  
 In case of finish bore more than Ø 31 of part 2.1 the locking thread M8 is oppsite to the keyway.