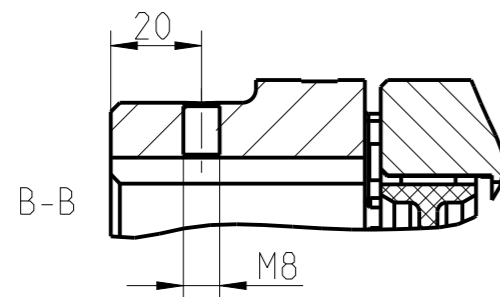
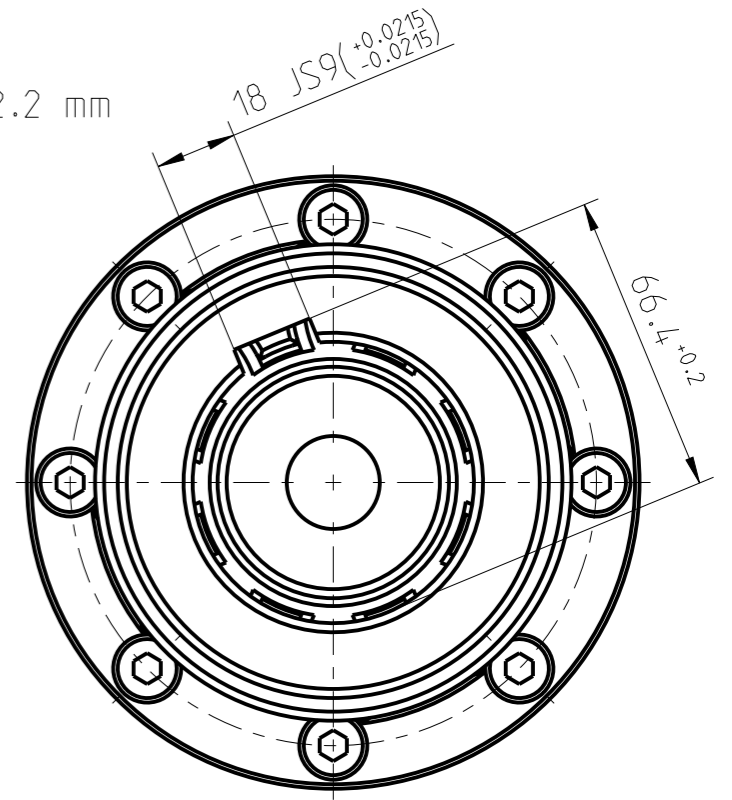
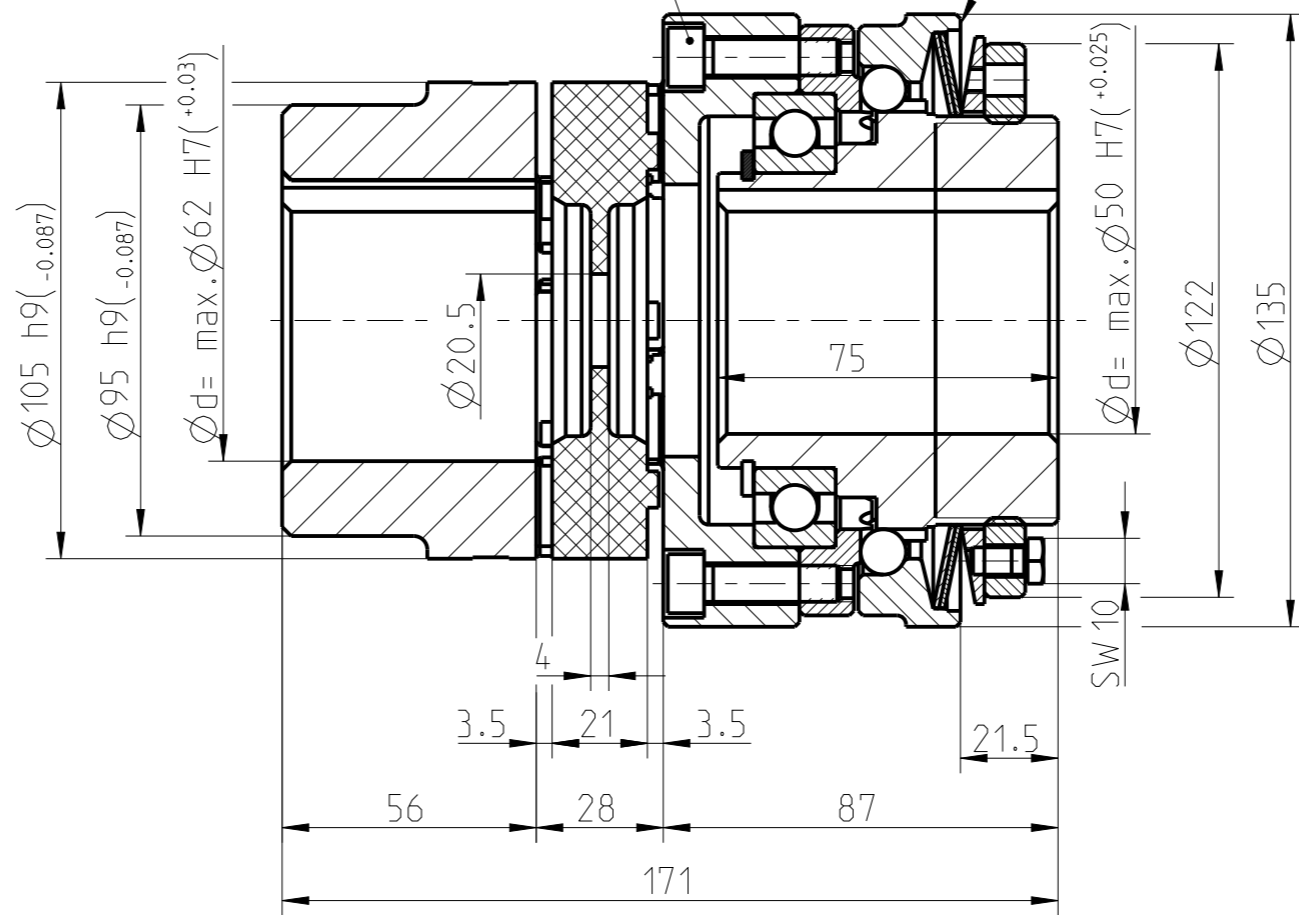


Schraubenanzugsmoment $T_A = 34 \text{ Nm}$
 Screw tightening torque $T_A = 34 \text{ Nm}$



ROTEX-GS 48

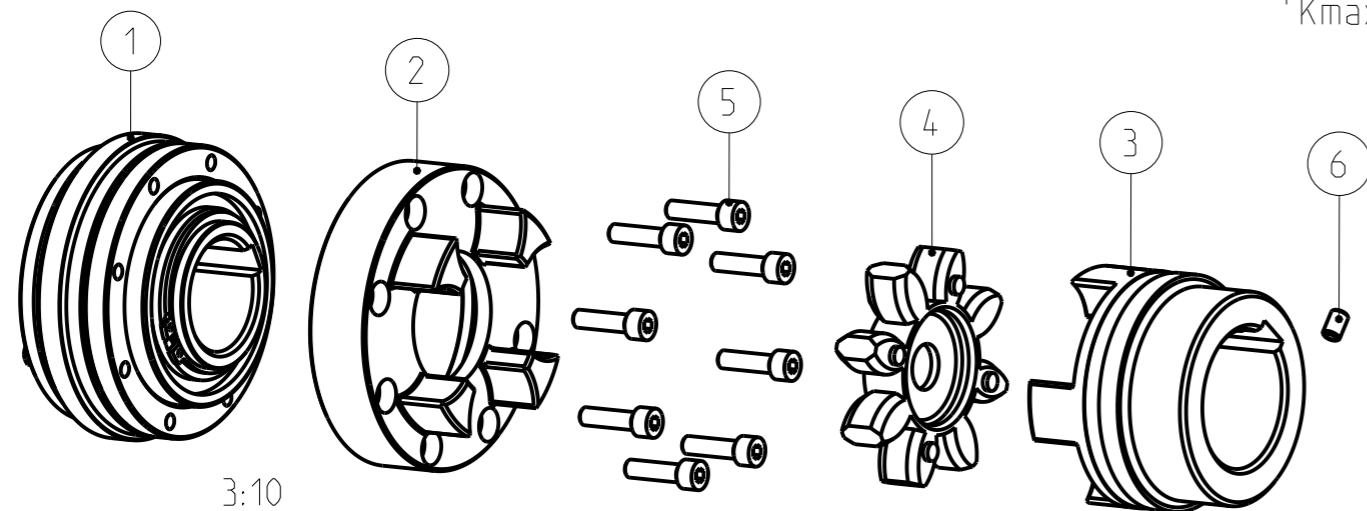
Drehmoment / Torque
 Zahnkranz / spider 98 Sh-A-GS

$T_{KN} = 525 \text{ Nm}$

$T_{Kmax} = 1050 \text{ Nm}$

Massenträgheitsmoment ($\varnothing d = \text{max.}$) /
 Mass moment of inertia ($\varnothing d = \text{max.}$): 0.02 kgm^2

Torques [Nm]		
T1	T2	T3
80 - 185	160 - 370	320 - 740



Oberflächengüte nach DIN EN ISO 1302 Reihe 2 Surface quality acc. to DIN EN ISO 1302 line 2		Schutzvermerk ISO 16016 beachten Note protection mark acc. to ISO 16016		
Allgemeintoleranzen nach General tolerances acc. to		DIN ISO 2768 - mH	Maßstab Scale	3:5
			Format Size	A3

**KTR-SI 3 compact (DK/SK)
 With ROTEX**

**KTR-SI 3 compact (DK/SK)
 mit ROTEX**

Datum Date	14.12.15	Werkstoff Material		Kz	Lfd.-Nr. Current number	Index Rev.	
Name	FE	Gewicht Weight	8.625 kg	M	435466	1	