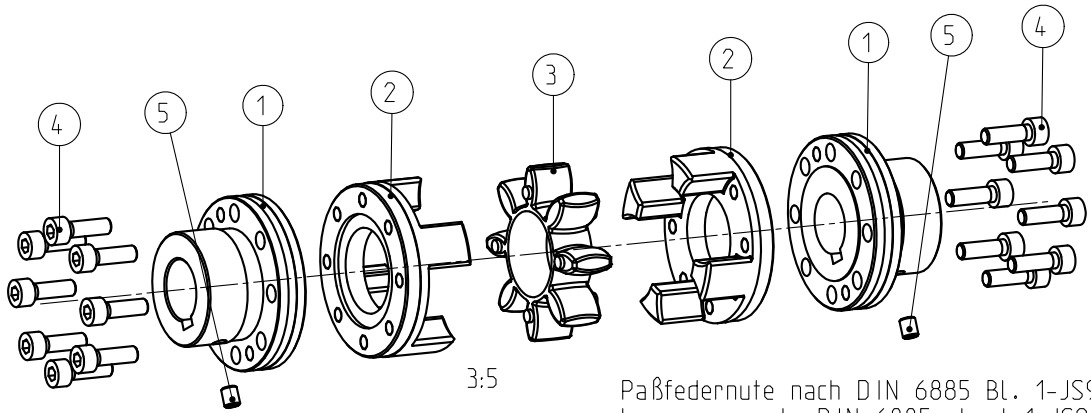


Massentraegheitsmoment / Mass moment of inertia  
 $J_{ges} = 0.000350629 \text{ kgm}^2$


Drehmoment / Torque  
 Zahnkranz / spider 92 Sh A T-PUR  
 (Zahnkranz / spider 92 Sh A)  
 $T_{KN} = 35 \text{ Nm}$   
 $T_{Kmax} = 70 \text{ Nm}$



Paßfedernute nach DIN 6885 Bl. 1-JS9  
 keyway acc. to DIN 6885 sheet 1-JS9

Bei Fertigbohrung über  $\varnothing 19$  befindet sich das Feststellgewinde M5 gegenüber der Nut.  
 In case of finish bore more than  $\varnothing 19$  the locking thread M5 is oppsite to the keyway.

Schraubenanzugsmoment Teil 4 DIN EN ISO 4762-M5x16-12.9,  $T_A = 10 \text{ Nm}$   
 screw tightening torque part 4 DIN EN ISO 4762-M5x16-12.9,  $T_A = 10 \text{ Nm}$

Oberflaechenguete nach DIN ISO 1302 Reihe 2 Surface quality acc. to DIN ISO 1302 line 2		Schutzvermerk ISO 16016 beachten Note protection mark acc. to ISO 16016			
Allgemeintoleranzen nach DIN ISO 2768 - mH General tolerances acc. to DIN ISO 2768-		Masstab Scale	5:4	Format DIN Size	A3
<b>ROTEX 24 AFN</b>			 <b>KTR-Kupplungstechnik GmbH</b> D-48407 Rheine		
gezeichnet drawn	Werkstoff Material	Teilnummer Part number	Kz	Lfd.-Nr. Current number	Index Change
Datum Date	19.07.12 DIN		M	430489	2
Name Name	SCHP	Gewicht Weight	0.888		