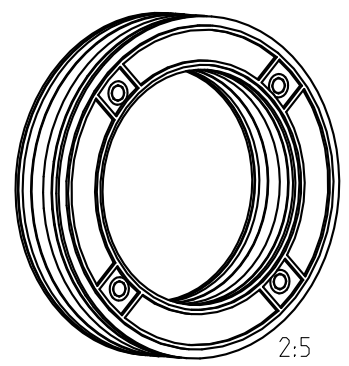
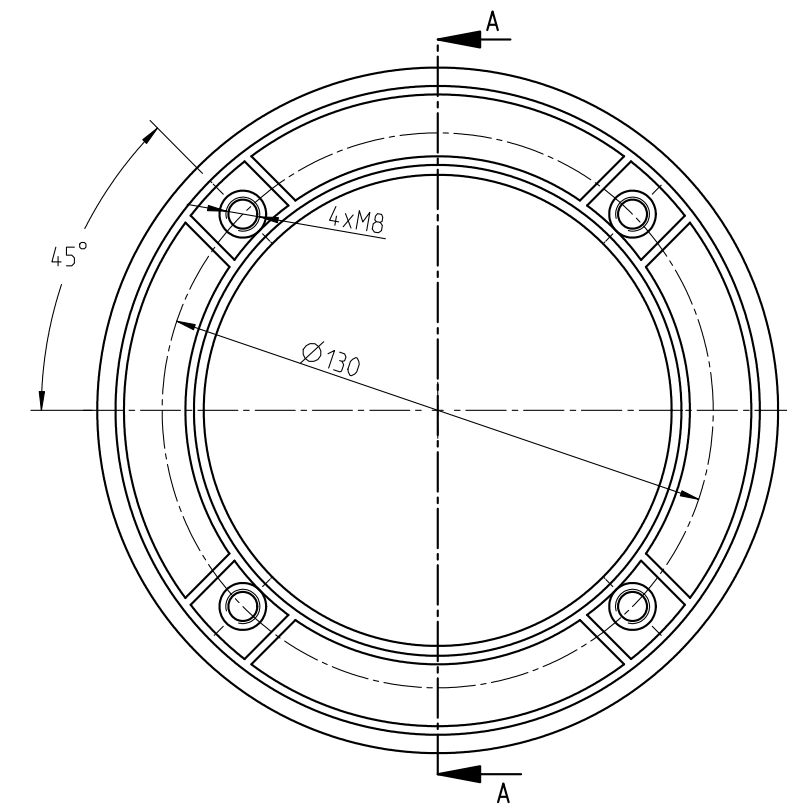
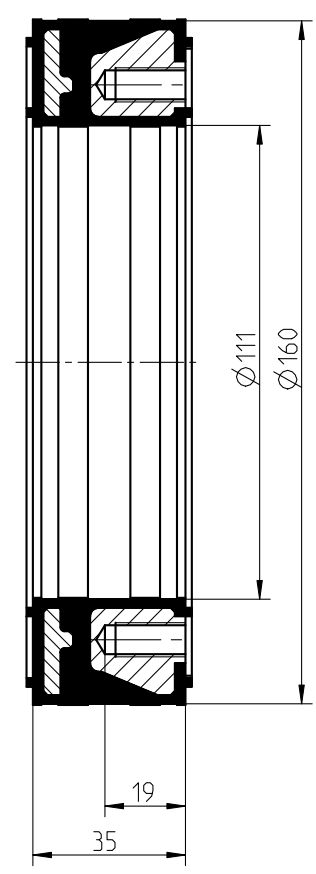
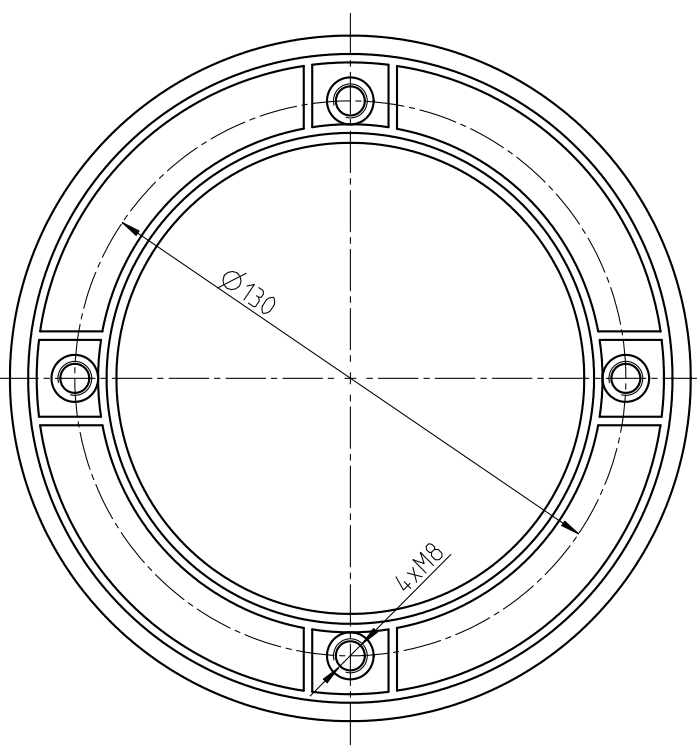



1 2 3 4 5 6 7 8

A B C D E F



A-A

Oberflaechenguete nach DIN ISO 1302 Reihe 2 Surface quality acc. to DIN ISO 1302 line 2				Schutzvermerk ISO 16016 beachten Note protection mark acc. to ISO 16016			
Allgemeintoleranzen nach DIN ISO 2768 - General tolerances acc. to DIN ISO 2768-				Masstab Scale	4:5	Format DIN Size	A3
DT/DTV-Ring DTV160 Massblatt						 KTR-Kupplungstechnik GmbH D-48407 Rheine	
	gezeichnet drawn	Werkstoff Material	ALU/NBR	Teilnummer Part number	Kz	Lfd.-Nr. Current number	Index Change
Datum	11.01.08	DIN			M	429062	1
Name	RK	Gewicht Weight	0.632				

2 3 4 5 6 7 8