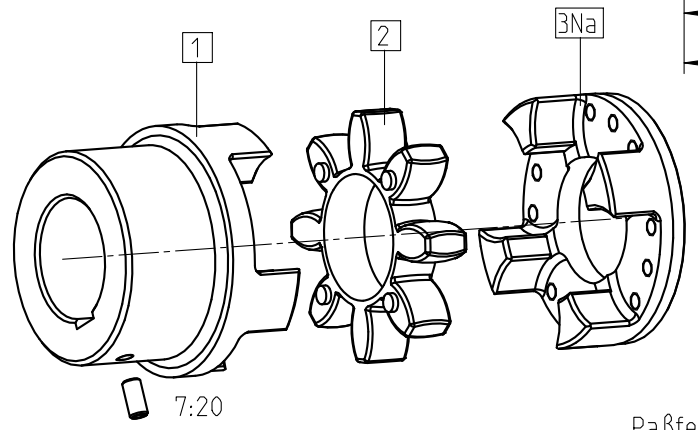


Zahnkranz/ spider  
 92 Sh A T-PUR orange / orange  
 (92 Sh A PUR gelb / yellow)  
 Drehmoment/ Torque  
 $T_{KN} = 625Nm$   
 $T_{Kmax} = 1250Nm$

Zahnkranz/ spider  
 95 Sh A T-PUR lila / purple  
 (95 Sh A PUR rot / red)  
 Drehmoment/ Torque  
 $T_{KN} = 940Nm$   
 $T_{Kmax} = 1880Nm$

Zahnkranz/ spider  
 64 Sh D T-PUR grün / green  
 64 Sh D PUR natur-weiß mit  
 grüner Zahnmarkierung /  
 natural white with  
 green tooth marking  
 Drehmoment/ Torque  
 $T_{KN} = 1175Nm$   
 $T_{Kmax} = 2350Nm$

Vor Einsatz Rücksprache KTR/  
 before inserting please consult KTR



Paßfedernute nach DIN 6885 Bl. 1-JS9  
 keyway acc. to DIN 6885 sheet 1-JS9

Massenträgheitsmoment ( $J_{ges}$ ) der Kupplung (mit max. Bohrung)/  
 mass moment of inertia ( $J_{ges}$ ) of the kupplung (with max. bore)

Oberflächenguete nach DIN ISO 1302 Reihe 2  
 Surface quality acc. to DIN ISO 1302 line 2  
 Allgmeintoleranzen nach DIN ISO 2768 - mH  
 General tolerances acc. to DIN ISO 2768 - mH

Schutzvermerk ISO 16016 beachten  
 Note protection mark acc. to ISO 16016  
 Masstab Scale 1:2  
 Format DIN Size A3

	Flansch / flange	Standard / standard	Große Nabe / large hub	Standard / standard
Werkstoff / material	EN-GJS-400-15	EN-GJL-250	EN-GJL-250	S355J2G3
$J_{ges}$	0.0048908 kgm <sup>2</sup>	0.0169512 kgm <sup>2</sup>	0.0223592 kgm <sup>2</sup>	0.0181183 kgm <sup>2</sup>

<b>ROTEX 65 CFN</b>			
gezeichnet drawn	Werkstoff Material	Datum	Name
		18.01.12	SCHP
	Gewicht Weight		16.484

<b>KTR-Kupplungstechnik GmbH</b> D-48407 Rheine			
Teilnummer Part number	Kz	Lfd.-Nr. Current number	Index Change
	M	426797	3