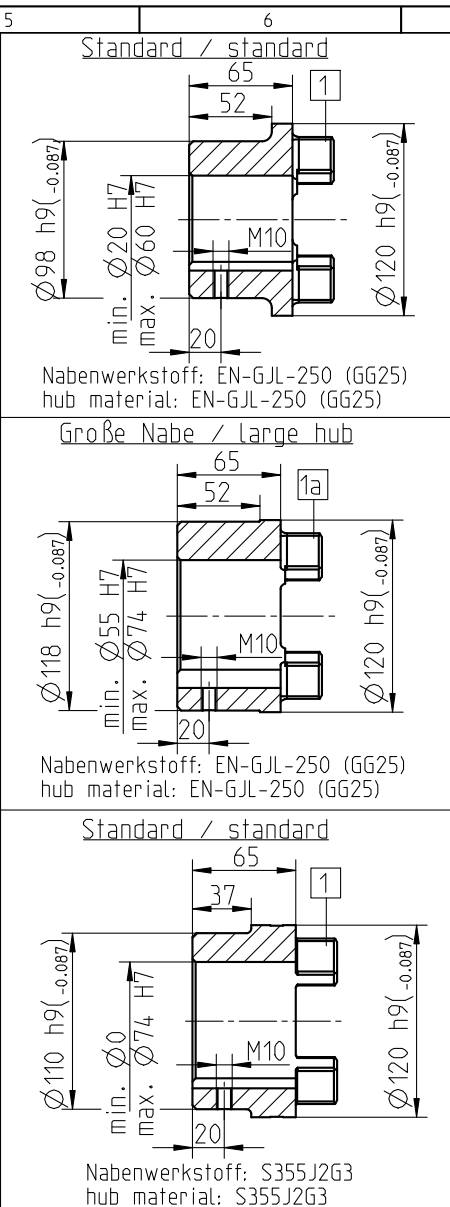


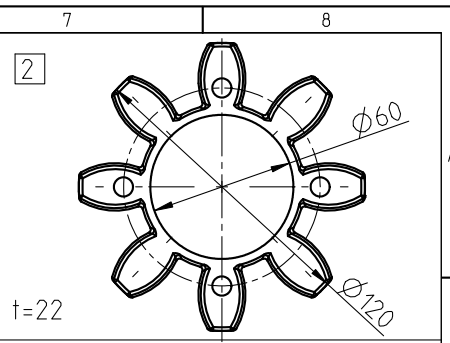
Paßfedernute nach DIN 6885 Bl. 1-JS9  
keyway acc. to DIN 6885 sheet 1-JS9



Nabenwerkstoff: EN-GJL-250 (GG25)  
hub material: EN-GJL-250 (GG25)

Nabenwerkstoff: EN-GJL-250 (GG25)  
hub material: EN-GJL-250 (GG25)

Nabenwerkstoff: S355J2G3  
hub material: S355J2G3



Zahnkranz/ spider  
92 Sh A T-PUR orange / orange  
(92 Sh A PUR gelb / yellow)  
Drehmoment/ Torque  
 $T_{KN} = 410Nm$   
 $T_{Kmax} = 820Nm$

Zahnkranz/ spider  
98 Sh A T-PUR lila / purple  
(98 Sh A PUR rot / red)  
Drehmoment/ Torque  
 $T_{KN} = 685Nm$   
 $T_{Kmax} = 1370Nm$

Zahnkranz/ spider  
64 Sh D T-PUR grün / green  
64 Sh D PUR natur-weiß mit  
grüner Zahnmarkierung /  
natural white with  
green tooth marking  
Drehmoment/ Torque  
 $T_{KN} = 825Nm$   
 $T_{Kmax} = 1650Nm$

Vor Einsatz Rucksprache KTR/  
before inserting please consult KTR

Massenträgheitsmoment ( $J_{ges}$ ) der Kupplung (mit max. Bohrung)/  
mass moment of inertia ( $J_{ges}$ ) of the kupplung (with max. bore)

	Flansch / flange	Standard / standard	Große Nabe / large hub	Standard / standard
Werkstoff / material	EN-GJS-400-15	EN-GJL-250	EN-GJL-250	S355J2G3
$J_{ges}$	0.0105431 kgm <sup>2</sup>	0.016584 kgm <sup>2</sup>	0.01811327 kgm <sup>2</sup>	0.01875158 kgm <sup>2</sup>


Oberflächengüte nach DIN ISO 1302 Reihe 2  
Surface quality acc. to DIN ISO 1302 line 2

Allgemeintoleranzen nach DIN ISO 2768 - mH  
General tolerances acc. to DIN ISO 2768 - mH

<b>ROTEX 55 CF</b>			
gezeichnet drawn	Werkstoff Material	Datum	Name
		13.01.12	SCHP
	Gewicht Weight		12.762

Schutzvermerk ISO 16016 beachten  
Note protection mark acc. to ISO 16016

Masstab Scale	9:20	Format DIN Size	A3
------------------	------	--------------------	----

 <b>KTR-Kupplungstechnik GmbH</b> D-48407 Rheine			
Teilnummer Part number	Kz	Lfd.-Nr. Current number	Index Change
	M	426513	3