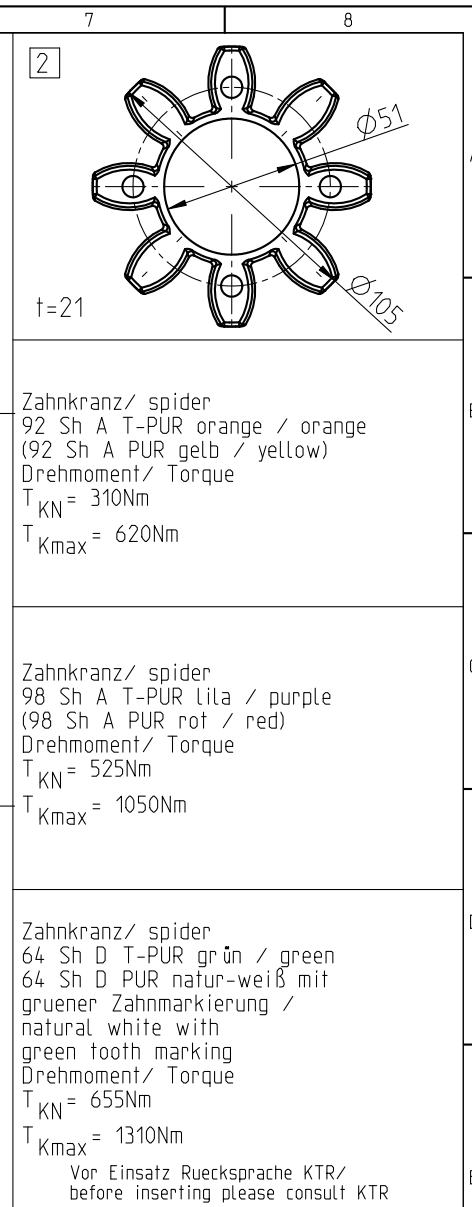
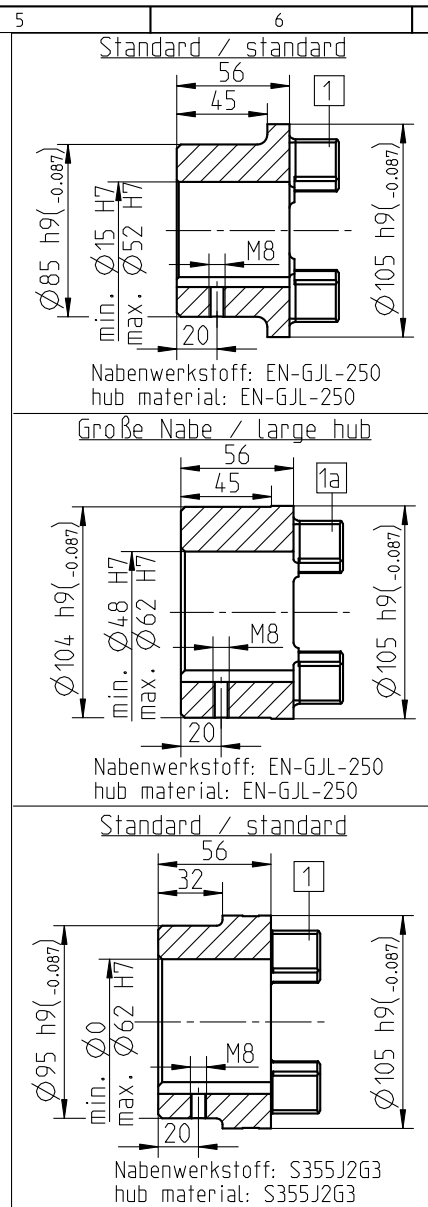


Paßfedernute nach DIN 6885 Bl. 1-JS9
keyway acc. to DIN 6885 sheet 1-JS9




Massenträgheitsmoment (J_{ges}) der Kupplung (mit max. Bohrung)/
mass moment of inertia (J_{ges}) of the kupplung (with max. bore)

Oberflächengüte nach DIN ISO 1302 Reihe 2
Surface quality acc. to DIN ISO 1302 line 2
Allgemeintoleranzen nach DIN ISO 2768 - mH
General tolerances acc. to DIN ISO 2768 - mH

Schutzvermerk ISO 16016 beachten
Note protection mark acc. to ISO 16016
Masstab Scale 1:2
Format DIN Size A3

	Flansch / flange	Standard / standard	Große Nabe / large hub	Standard / standard
Werkstoff / material	EN-GJS-400-15	EN-GJL-250	EN-GJL-250	S355J2G3
J_{ges}	0.00434214 kgm ²	0.00737409 kgm ²	0.00909542 kgm ²	0.00855393 kgm ²

ROTEX 48 CF			
gezeichnet drawn	Werkstoff Material	Datum	Name
		13.01.12	SCHP
	Gewicht Weight		
	8.399		

 KTR-Kupplungstechnik GmbH D-48407 Rheine			
Teilnummer Part number	Kz	Lfd.-Nr. Current number	Index Change
	M	426489	2