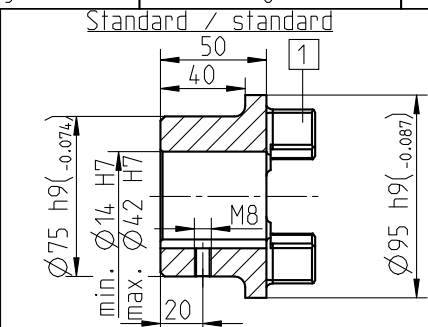
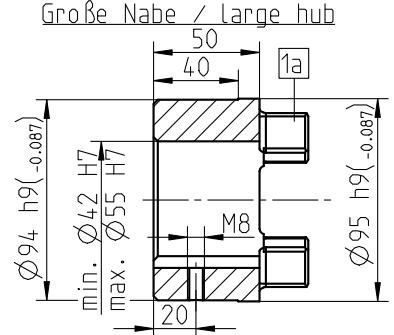


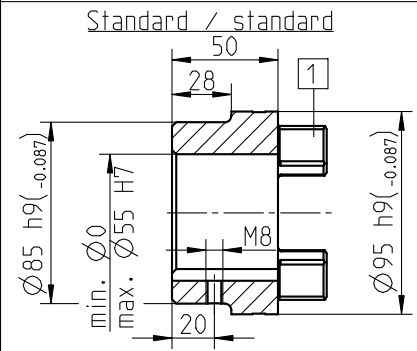
Paßfedernute nach DIN 6885 Bl. 1-JS9
keyway acc. to DIN 6885 sheet 1-JS9



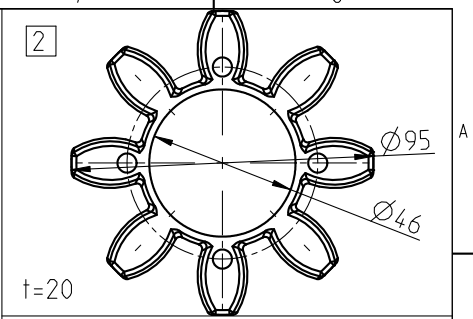
Nabenwerkstoff: EN-GJL-250
hub material: EN-GJL-250



Nabenwerkstoff: EN-GJL-250
hub material: EN-GJL-250



Nabenwerkstoff: S355J2G3
hub material: S355J2G3



Zahnkranz/ spider
92 Sh A T-PUR orange / orange
(92 Sh A PUR gelb / yellow)
Drehmoment/ Torque
 $T_{KN} = 265Nm$
 $T_{Kmax} = 530Nm$

Zahnkranz/ spider
98 Sh A T-PUR lila / purple
(98 Sh A PUR rot / red)
Drehmoment/ Torque
 $T_{KN} = 450Nm$
 $T_{Kmax} = 900Nm$

Zahnkranz/ spider
64 Sh D T-PUR grün / green
64 Sh D PUR natur-weiß mit
grüner Zahnmarkierung /
natural white with
green tooth marking
Drehmoment/ Torque
 $T_{KN} = 560Nm$
 $T_{Kmax} = 1120Nm$

Vor Einsatz Ruedsprache KTR/
before inserting please consult KTR


Massenträgheitsmoment (J_{ges}) der Kupplung (mit max. Bohrung)/
mass moment of inertia (J_{ges}) of the kupplung (with max. bore)

Oberflächenguete nach DIN ISO 1302 Reihe 2
Surface quality acc. to DIN ISO 1302 line 2
Allgemeintoleranzen nach DIN ISO 2768 - mH
General tolerances acc. to DIN ISO 2768 - mH

Schutzvermerk ISO 16016 beachten
Note protection mark acc. to ISO 16016
Masstab Scale 3:5
Format DIN Size A3

	Flansch / flange	Standard / standard	Große Nabe / large hub	Standard / standard
Werkstoff / material	EN-GJS-400-15	EN-GJL-250	EN-GJL-250	S355J2G3
J_{ges}	0.00327252 kgm ²	0.0050389 kgm ²	0.00633574 kgm ²	0.00580648 kgm ²

ROTEX 42 CF	
gezeichnet drawn	Werkstoff Material
Datum 13.01.12	DIN
Name SCHP	Gewicht Weight 6.491

 KTR-Kupplungstechnik GmbH D-48407 Rheine			
Teilnummer Part number	Kz	Lfd.-Nr. Current number	Index Change
	M	426483	2