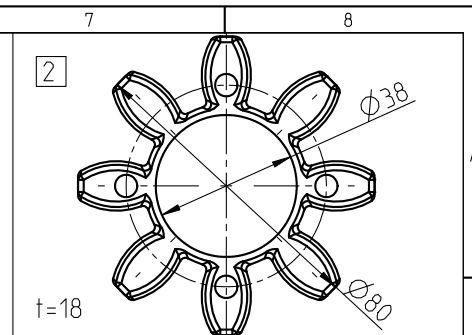
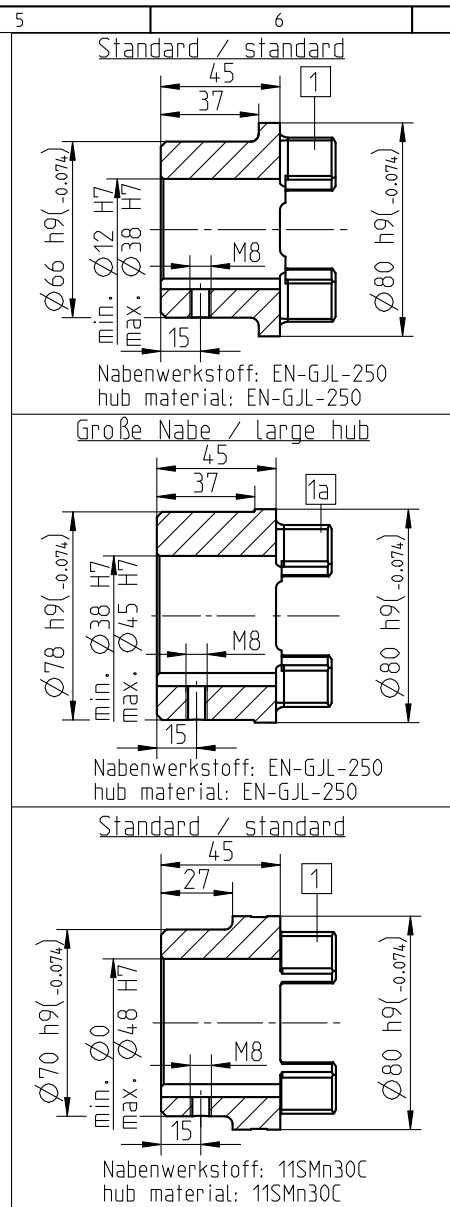


Paßfedernute nach DIN 6885 Bl. 1-JS9  
keyway acc. to DIN 6885 sheet 1-JS9



Zahnkranz/ spider  
92 Sh A T-PUR orange / orange  
(92 Sh A PUR gelb / yellow)  
Drehmoment/ Torque  
 $T_{KN} = 190\text{Nm}$   
 $T_{Kmax} = 380\text{Nm}$

Zahnkranz/ spider  
98 Sh A T-PUR lila / purple  
(98 Sh A PUR rot / red)  
Drehmoment/ Torque  
 $T_{KN} = 325\text{Nm}$   
 $T_{Kmax} = 650\text{Nm}$

Zahnkranz/ spider  
64 Sh D T-PUR grün / green  
64 Sh D PUR natur-weiß mit  
grüner Zahnmarkierung /  
natural white with  
green tooth marking  
Drehmoment/ Torque  
 $T_{KN} = 405\text{Nm}$   
 $T_{Kmax} = 810\text{Nm}$   
Vor Einsatz Ruedsprache KTR/  
before inserting please consult KTR

Massenträgheitsmoment ( $J_{ges}$ ) der Kupplung (mit max. Bohrung)/  
mass moment of inertia ( $J_{ges}$ ) of the kupplung (with max. bore)

Oberflächengüte nach DIN ISO 1302 Reihe 2  
Surface quality acc. to DIN ISO 1302 line 2  
Allgemeintoleranzen nach DIN ISO 2768 - mH  
General tolerances acc. to DIN ISO 2768 - mH

Schutzvermerk ISO 16016 beachten  
Note protection mark acc. to ISO 16016  
Masstab Scale 3:5  
Format DIN Size A3

	Flansch / flange	Standard / standard	Große Nabe / large hub	Standard / standard
Werkstoff / material	EN-GJS-400-15	EN-GJL-250	EN-GJL-250	11SMn30C
$J_{ges}$	0.00127479 kgm <sup>2</sup>	0.00211769 kgm <sup>2</sup>	0.00251441 kgm <sup>2</sup>	0.00232632 kgm <sup>2</sup>

<b>ROTEX 38</b> CF			
gezeichnet drawn	Werkstoff Material	Teilnummer Part number	Kz
Datum 13.01.12	DIN		Lfd.-Nr. Current number
Name SCHP	Gewicht Weight	3.876	Index Change
			<b>426476</b>
			<b>2</b>

