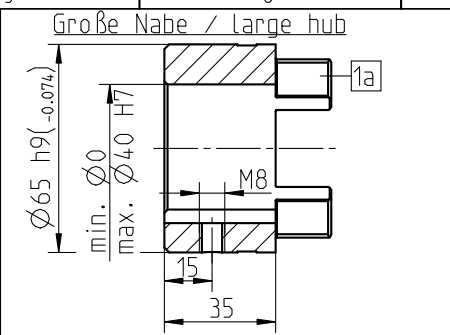
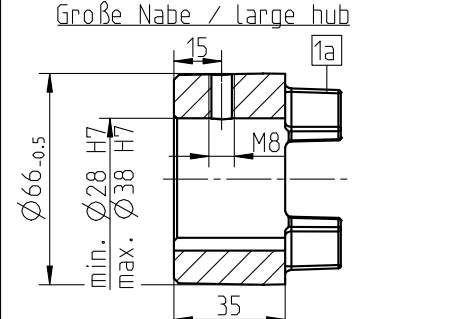


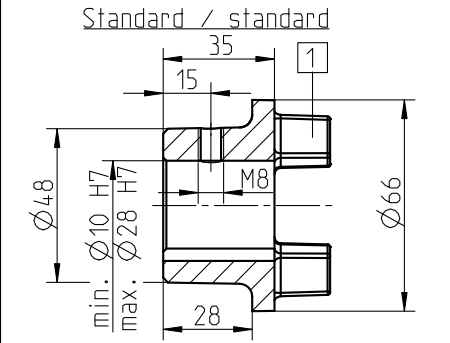
Paßfedernute nach DIN 6885 Bl. 1-JS9
keyway acc. to DIN 6885 sheet 1-JS9



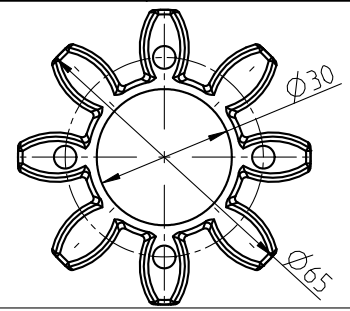
Große Nabe / large hub
Nabenwerkstoff: 11SMn30C
hub material: 11SMn30C



Große Nabe / large hub
Nabenwerkstoff: GD-ALSi12(Cu)
hub material: GD-ALSi12(Cu)



Standard / standard
Nabenwerkstoff: GD-ALSi12(Cu)
hub material: GD-ALSi12(Cu)



Zahnkranz/ spider
92 Sh A T-PUR orange / orange
(92 Sh A PUR gelb / yellow)
Drehmoment/ Torque
 $T_{KN} = 95Nm$
 $T_{Kmax} = 190Nm$

Zahnkranz/ spider
98 Sh A T-PUR lila / purple
(98 Sh A PUR rot / red)
Drehmoment/ Torque
 $T_{KN} = 160Nm$
 $T_{Kmax} = 320Nm$

In Kombination mit Aluminium-Nabe,
Ruecksprache mit KTR /
in kombination with Aluminium-hub,
please consult KTR

Zahnkranz/ spider
64 Sh D T-PUR grün / green
64 Sh D PUR natur-weiß mit
gruener Zahnmarkierung /
natural white with
green tooth marking
Drehmoment/ Torque
 $T_{KN} = 200Nm$
 $T_{Kmax} = 400Nm$

Vor Einsatz Ruecksprache KTR/
before inserting please consult KTR

Massenträgheitsmoment (J_{ges}) der Kupplung (mit max. Bohrung)/
mass moment of inertia (J_{ges}) of the kupplung (with max. bore)

Oberflächengüte nach DIN ISO 1302 Reihe 2
Surface quality acc. to DIN ISO 1302 line 2

Allgemeintoleranzen nach DIN ISO 2768 - mH
General tolerances acc. to DIN ISO 2768 - mH

Schutzvermerk ISO 16016 beachten
Note protection mark acc. to ISO 16016

Masstab Scale 4:5
Format DIN Size A3

	Flansch / flange	Große Nabe / large hub	Standard / standard	Große Nabe / large hub
Werkstoff / material	EN-GJS-400-15	11SMn30C	GD-ALSi12(Cu)	GD-ALSi12(Cu)
J_{ges}	0.00070075 kgm ²	0.001169888 kgm ²	0.00080518 kgm ²	0.00088613 kgm ²

ROTEX 28 CF			
gezeichnet drawn	Werkstoff Material	Teilnummer Part number	Kz
Datum 13.01.12	DIN		
Name SCHP	Gewicht Weight	1.585	

KTR-Kupplungstechnik GmbH D-48407 Rheine			
Teilnummer Part number	Kz	Lfd.-Nr. Current number	Index Change
	M	426469	2