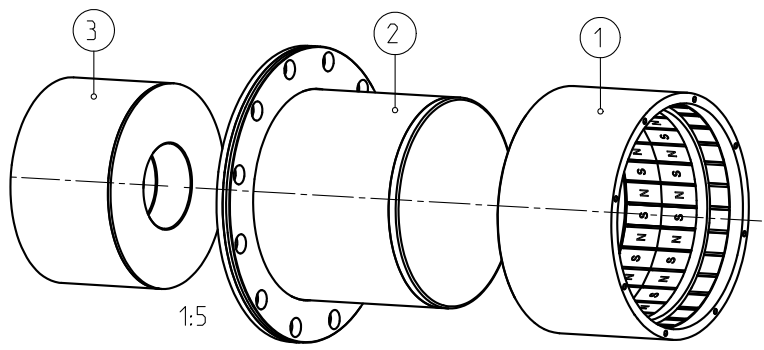


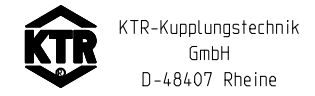
S ₁	
min.	max.
6	18



Statisches Abreissmoment bei Raumtemperatur /
 Static maximum torque at room temperature: $T_{max\ 20^{\circ}C} = 410\ Nm$
 Maximale Betriebstemperatur /
 Maximum operating temperature: $t_{max.} = 300^{\circ}C$
 Maximal zulässiger Nenn-/Prüfdruck /
 Maximum permitted nominal/testing pressure:
 $p_N/p_{max.} = 16/24\ bar$

Oberflächengüte nach DIN ISO 1302 Reihe 2 Surface quality acc. to DIN ISO 1302 line 2		Schutzvermerk ISO 16016 beachten Note protection mark acc. to ISO 16016	
Allgemeintoleranzen nach DIN ISO 2768 - mH General tolerances acc. to DIN ISO 2768-		Masstab Scale	2:5
		Format DIN Size	A3

**MINEX SD 200/30 vorgeb.
Magnetkupplung**



Pos.	Bezeichnung/ Designation	Material	Teile-Nr./ Part-no.
1	Außenrotor/ External rotor	S355J2G3/ Sm_2Co_{17}	652000182091
2	Spalttopf/ Containment shroud	1.4571/ 2.4856	652000701801
3	Innenrotor/ Internal rotor	1.4571/ Sm_2Co_{17}	652000533801

Datum	23.01.09	Werkstoff Material	DIN	Teilnummer Part number	Kz	Lfd.-Nr. Current number	Index Change
Name	HC	Gewicht Weight	43.277		M	425090	5