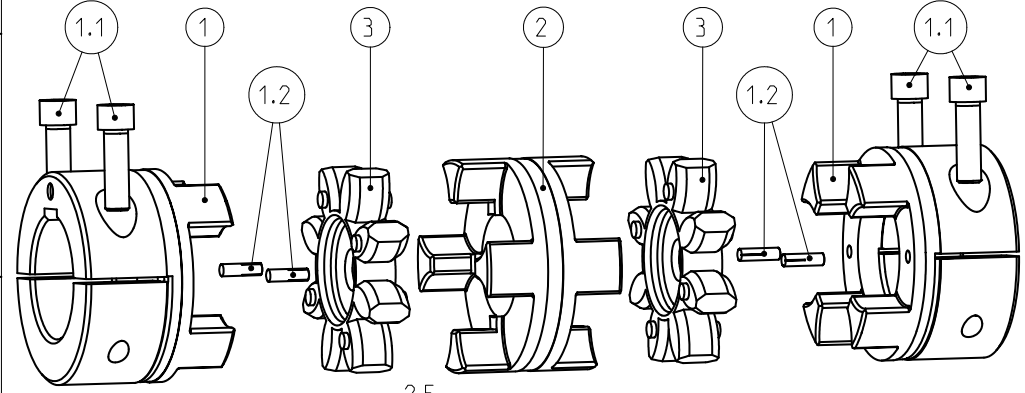


zul. Radialverlagerungen ( $\sim$ Kr)	
allowable radial displacements ( $\sim$ Kr)	
bei $n = 1500 \text{ min}^{-1}$	bei $n = 3000 \text{ min}^{-1}$
at $n = 1500 \text{ rpm}$	at $n = 3000 \text{ rpm}$
$\sim$ Kr = 0.87 mm	$\sim$ Kr = 0.65 mm

Drehmoment / Torque  
 Zahnkranz / spider 98 Sh A-GS  
 $T_{KN} = 310 \text{ Nm}$   
 $T_{Kmax} = 620 \text{ Nm}$

Schraubenanzugsmoment Teil 1.1  
 screw tightening torque part 1.1  
 DIN EN ISO 4762 - M12x40 - 12.9,  $T_A = 120 \text{ Nm}$



Massentraegheitsmoment  
 mass moment of inertia  
 $J_{Ges.} = 0.0128780 \text{ kgm}^2$

Passfedernuten nach DIN 6885 BL.1 - JS9  
 keyways acc. to DIN 6885 sheet 1 - JS9

Oberflaechenguete nach DIN EN ISO 1302 Reihe 2 Surface quality acc. to DIN EN ISO 1302 line 2		Schutzvermerk ISO 16016 beachten Note protection mark acc. to ISO 16016		
Allgemeintoleranzen nach General tolerances acc. to		DIN ISO 2768 - mH	Massstab Scale	3:4
			Format Size	A3
ROTEX 48 - L=100 ZS-DKM-H			ROTEX 48 - L=100 ZS-DKM-H	
	gezeichnet drawn	Werkstoff Material	Kz	Lfd.-Nr. Current number
Datum Date	26.07.19	Norm Standard	M	424540
Name	KF	Gewicht Weight	7.085 kg	Index Rev.
				1

