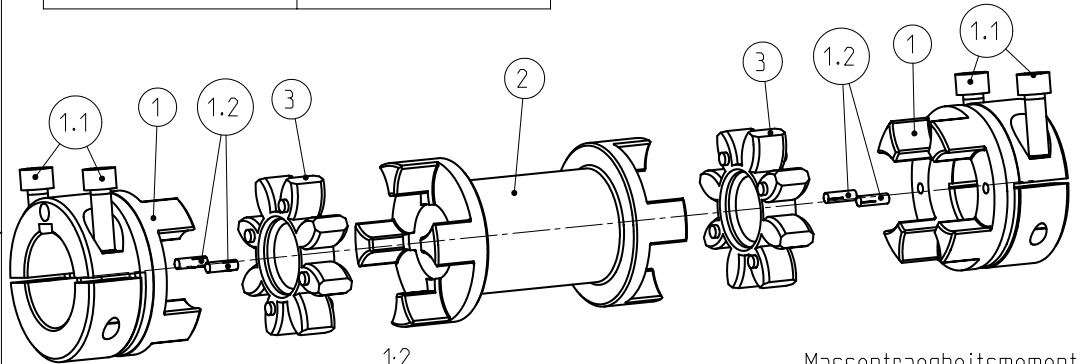


zul. Radialverlagerungen ( $\wedge Kr$ )	
allowable radial displacements ( $\wedge Kr$ )	
bei $n = 1500 \text{ min}^{-1}$	bei $n = 3000 \text{ min}^{-1}$
at $n = 1500 \text{ rpm}$	at $n = 3000 \text{ rpm}$
$\wedge Kr = 1.76 \text{ mm}$	$\wedge Kr = 1.32 \text{ mm}$

Drehmoment / Torque  
 Zahnkranz / spider 98 Sh A-GS  
 $T_{KN} = 95 \text{ Nm}$   
 $T_{Kmax} = 190 \text{ Nm}$

Schraubenanzugsmoment Teil 1.1  
 screw tightening torque part 1.1  
 DIN EN ISO 4762 - M8x25 - 12.9,  $T_A = 35 \text{ Nm}$



Passfedernuten nach DIN 6885 BL.1 - JS9  
 keyways acc. to DIN 6885 sheet 1 - JS9

Massenträgheitsmoment  
 mass moment of inertia  
 $J_{Ges.} = 0.001366 \text{ kgm}^2$

Oberflächengüte nach DIN EN ISO 1302 Reihe 2 Surface quality acc. to DIN EN ISO 1302 line 2		Schutzvermerk ISO 16016 beachten Note protection mark acc. to ISO 16016		
Allgemeintoleranzen nach General tolerances acc. to		DIN ISO 2768 - mH		Massstab Scale
				4:5
				Format Size
				A3
ROTEX 28 - L=140 ZS-DKM-H			ROTEX 28 - L=140 ZS-DKM-H	
Datum Date	gezeichnet drawn	Werkstoff Material	Kz	Lfd.-Nr. Current number
	25.07.19	Norm Standard	M	424408
Name	KF	Gewicht Weight		Index Rev.
		2.177 kg		1

