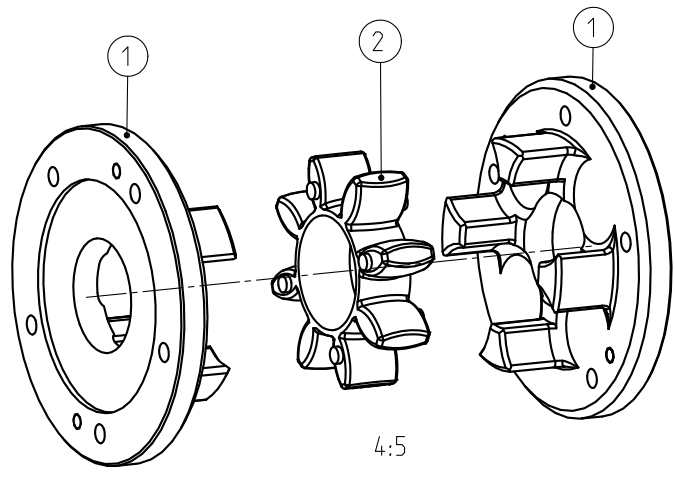



Drehmoment / Torque  
 Zahnkranz / spider 92 Sh A T-PUR  
 (Zahnkranz / spider 92 Sh A)  
 $T_{KN} = 35 \text{ Nm}$   
 $T_{Kmax} = 70 \text{ Nm}$

Massenträgheitsmoment / Mass moment of inertia  
 $J_{ges.} = 0.00047451208 \text{ kgm}^2$



|  |                       |  |  |                            |                 |
|--|-----------------------|--|--|----------------------------|-----------------|
| Oberflächengüte nach DIN ISO 1302 Reihe 2<br>Surface quality acc. to DIN ISO 1302 line 2   |                       | Schutzvermerk ISO 16016 beachten<br>Note protection mark acc. to ISO 16016 |  |                            |                 |
| Allgemeintoleranzen nach DIN ISO 2768 - mH<br>General tolerances acc. to DIN ISO 2768 - mH |                       | Masstab<br>Scale   | 5:4  | Format DIN<br>Size         | A3              |
| <b>ROTEX 24<br/>DF</b>   |                       |  |  KTR-Kupplungstechnik<br>GmbH<br>D-48407 Rheine |                            |                 |
| gezeichnet<br>drawn  | Werkstoff<br>Material | Teilnummer<br>Part number  | Kz   | Lfd.-Nr.<br>Current number | Index<br>Change |
| Datum<br>20.01.12  | DIN                   |  | M  | 422869                     | 1               |
| Name<br>SCHP   | Gewicht<br>Weight     | 0.565  |  |                            |                 |