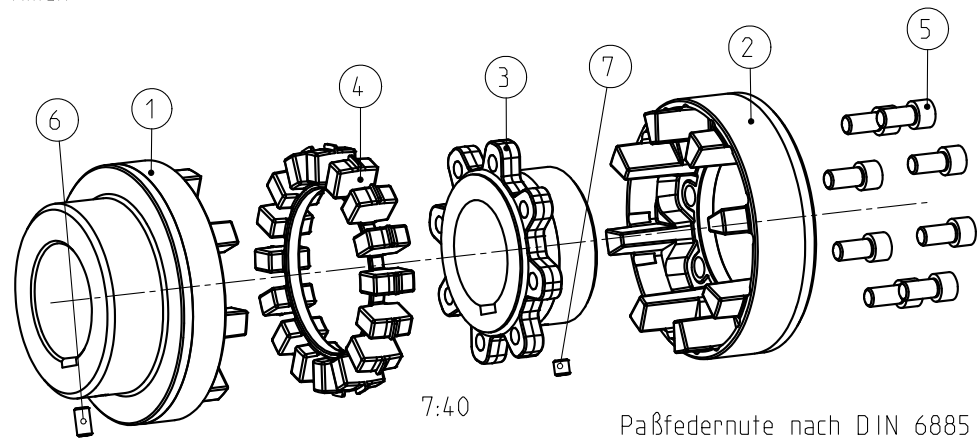



Drehmoment / Torque
 Elastomerring / elastomer ring
 NBR 78 Shore A
 $T_{KN} = 5500 \text{ Nm}$
 $T_{Kmax} = 11000 \text{ Nm}$

POLY-NORM	Gewicht weight (kg)	Massenträgheitsmoment mass moment of inertia (kgm ²)
Kupplungshälfte Teil 1 coupling half part 1	26.658	0.2633293
Kupplungshälfte Teil 2+3+5 coupling half part 2+3+5	24.839	0.2701401
Elastomerring Teil 4 elastomer ring part 4	0.890	0.0111903
Komplette Kupplung complete coupling	52.388	0.5446597



Paßfedernute nach DIN 6885 Bl. 1-JS9
 keyway acc. to DIN 6885 sheet 1-JS9

Schraubenanzugsmoment Teil 5 / screw tightening torque part 5
 DIN EN ISO 4762 - M20x40 - 12.9, $T_A = 410 \text{ Nm}$

Oberflächengüte nach DIN ISO 1302 Reihe 2 Surface quality acc. to DIN ISO 1302 line 2		Schutzvermerk ISO 16016 beachten Note protection mark acc. to ISO 16016		
Allgemeintoleranzen nach DIN ISO 2768 - mH General tolerances acc. to DIN ISO 2768-		Masstab Scale	3:10	Format DIN Size
				A3
POLY-NORM 125 Bauart ADR-K		 KTR-Kupplungstechnik GmbH D-48407 Rheine		
gezeichnet drawn	Werkstoff Material	Teilnummer Part number	Kz	Lfd.-Nr. Current number
Datum 06.06.08	DIN		M	420793
Name KO	Gewicht Weight	52.388		Index Change
				3