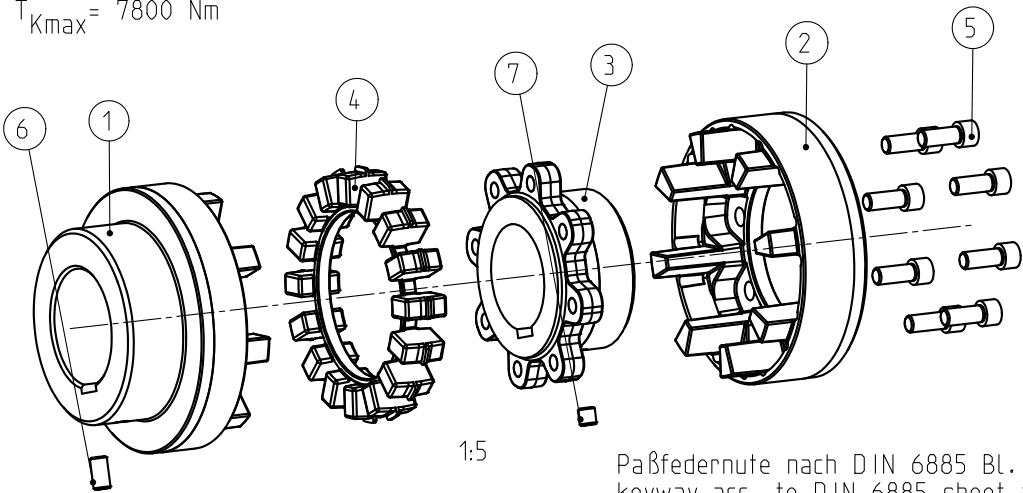



Drehmoment / Torque  
 Elastomerring / elastomer ring  
 NBR 78 Shore A  
 $T_{KN} = 3900 \text{ Nm}$   
 $T_{Kmax} = 7800 \text{ Nm}$



Paßfedernute nach DIN 6885 Bl. 1-JS9  
 keyway acc. to DIN 6885 sheet 1-JS9

POLY-NORM		Gewicht weight (kg)	Massenträgheitsmoment mass moment of inertia (kgm <sup>2</sup> )
Kupplungshälfte Teil 1 coupling half part 1		18.755	0.147364
Kupplungshälfte Teil 2+3 coupling half part 2+3		17.941	0.155164
Elastomerring Teil 4 elastomer ring part 4		0.610	0.006058
Komplette Kupplung complete coupling		37.306	0.308586

Schraubenanzugsmoment Teil 5-M16x40 DIN EN ISO 4762-12.9  $T_A = 210 \text{ Nm}$   
 screw tightening torque part 5-M16x40 DIN EN ISO 4762-12.9  $T_A = 210 \text{ Nm}$

Oberflächenguete nach DIN ISO 1302 Reihe 2 Surface quality acc. to DIN ISO 1302 line 2		Schutzvermerk ISO 16016 beachten Note protection mark acc. to ISO 16016			
Allgemeintoleranzen nach DIN ISO 2768 - mH General tolerances acc. to DIN ISO 2768-		Masstab Scale	7:20	Format DIN Size	A3
<b>POLY-NORM 110</b> Bauart ADR-K			 KTR-Kupplungstechnik GmbH D-48407 Rheine		
gezeichnet drawn	Werkstoff Material	Teilnummer Part number	Kz	Lfd.-Nr. Current number	Index Change
Datum 27.04.05	DIN		M	420686	2
Name BAJ	Gewicht Weight	37.307			