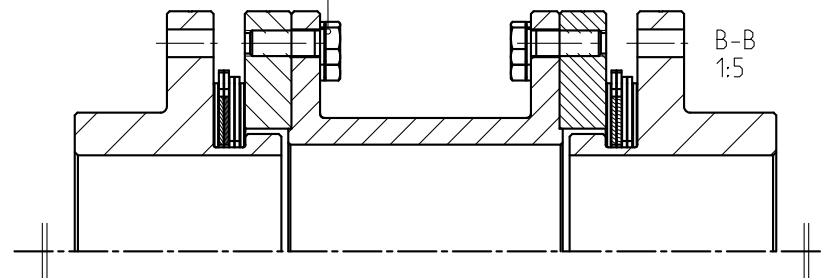
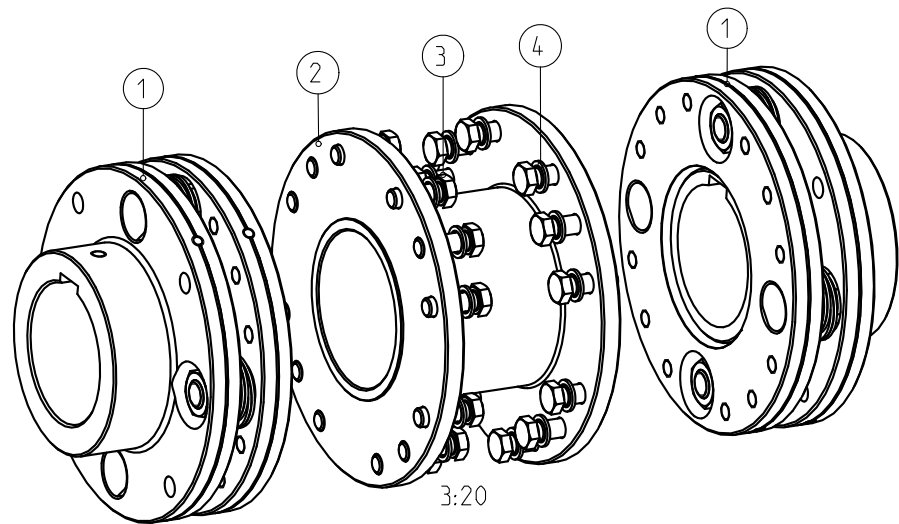



Schraubenanzugsmoment  $T_A = 1000$  Nm



|   |            |           |         |                                  |     |   |       |
|---|------------|-----------|---------|----------------------------------|-----|---|-------|
| Oberflächengüte nach DIN ISO 1302 Reihe 2 |            |           |         | Schutzvermerk ISO 16016 beachten |     |   |       |
| Allgemeintoleranzen nach DIN ISO 2768- mh |            |           |         | Masstab                          | 1:5 | Format  | A3    |
| <b>RIGIFLEX 180 M=253</b>                 |            |           |         |                                  |     |  KTR-Kupplungstechnik GmbH<br>D-48407 Rheine |       |
| <b>Form 11</b>                            |            |           |         |                                  |     |   |       |
| Datum                                     | gezeichnet | Werkstoff |         | Teilnummer                       | Kz  | Lfd.-Nr.  | Index |
| Bearb                                     | 18.06.07   | DIN       |         |                                  | M   | 419667  | 3     |
|   | EH         | Gewicht   | 307.898 |                                  |     |   |       |