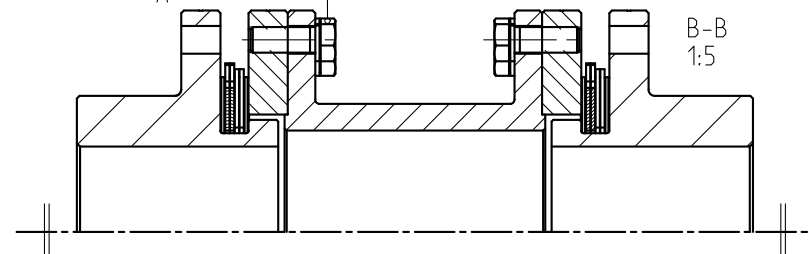
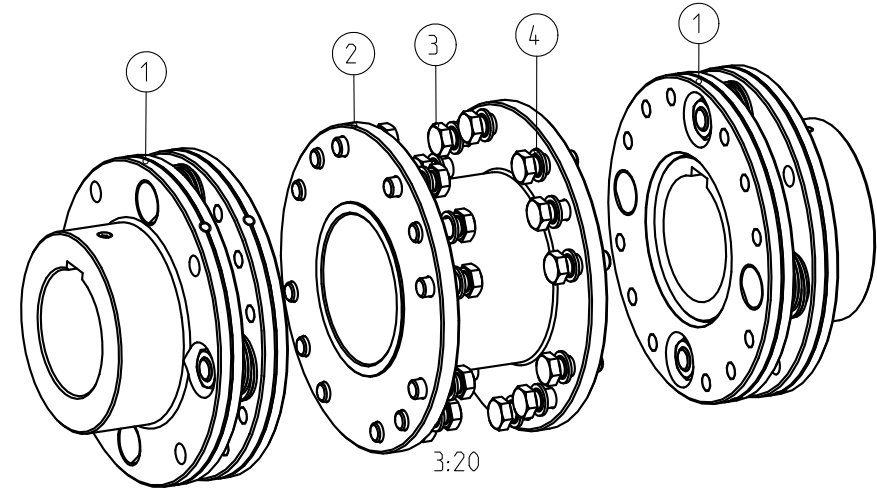



Schraubenanzugsmoment $T_A = 1000 \text{ Nm}$



Oberflaechenguete nach DIN ISO 1302 Reihe 2				Schutzvermerk ISO 16016 beachten			
Allgemeintoleranzen nach DIN ISO 2768- mh				Masstab	1:4	Format	A3
RIGIFLEX 160 M=240						 KTR-Kupplungstechnik GmbH D-48407 Rheine	
Form 11							
Datum	gezeichnet	Werkstoff	S355J2G3	Teilnummer	Kz	Lfd.-Nr.	Index
Bearb	EH	DIN	EN 10025		M	419636	2
		Gewicht	256.284				