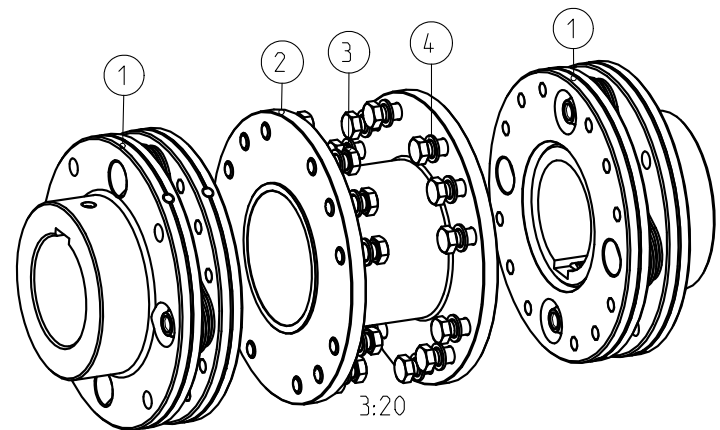
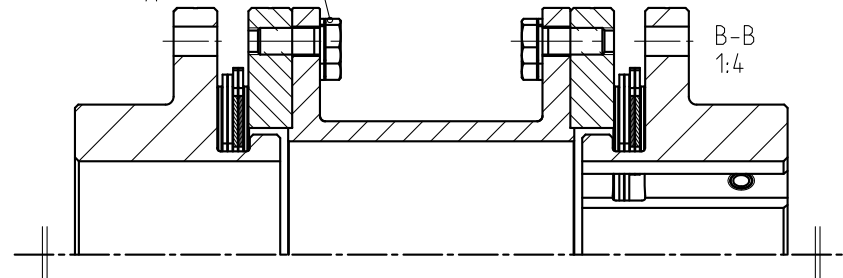



Schraubenanzugsmoment  $T_A = 580 \text{ Nm}$



Oberflaechenguete nach DIN ISO 1302 Reihe 2				Schutzvermerk ISO 16016 beachten			
Allgemeintoleranzen nach DIN ISO 2768- mh				Masstab	1:4	Format	A3
<b>RIGIFLEX 140 M=210</b>						 KTR-Kupplungstechnik GmbH D-48407 Rheine	
<b>Form 11</b>							
Datum	gezeichnet	Werkstoff		Teilnummer	Kz	Lfd.-Nr.	Index
Bearb	18.06.07	DIN			M	419620	2
	EH	Gewicht	167.099				